

FINAT

TOOLING SYSTEM



CATALOGO 2.2



FINAT
L I F T I N G



**PINZE SOLLEVAMENTO
VERTICALE/
ORIZZONTALE**

pag. 7c



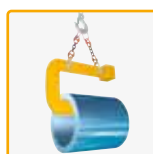
**PINZE
SOLLEVAMENTO
ORIZZONTALE**

pag. 18c



STAFFE

pag. 24c



GANCI A "C"

pag. 27c



PINZE PER TONDI

pag. 28c



PINZE PER BLOCCHI

pag. 30c



**PINZE
PER PANNELLI**

pag. 33c



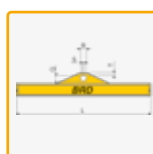
**PINZE PER
CALCESTRUZZO**

pag. 34c



**PINZE
PER FUSTI**

pag. 36c



BILANCINI

pag. 40c



**PARANCHI
ELETTRICI**

pag. 47c



**PARANCHI
MANUALI**

pag. 52c



**ARGANI
FUNE PASSANTE**

pag. 56c



DINAMOMETRI

pag. 57c



**SOLLEVATORI
MAGNETICI E MAGNETI
PERMANENTI**

pag. 63c



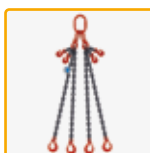
PATTINI A RULLI

pag. 71c



**FASCE SOLLEVAMENTO
E ANCORAGGI
A CRICCHETTO**

pag. 72c



TIRANTI IN CATENA

pag. 75c



**ACCESSORI
SOLLEVAMENTO**

pag. 78c



RICAMBI

pag. 96c

Articolo Article	Pagina Page	Articolo Article	Pagina Page	Articolo Article	Pagina Page
AFP 0,8	56c	BRD 205	40c	BRRD 1004	41c
AFP 1,6	56c	BRD 302	40c	BRRD 1005	41c
AFP 3,2	56c	BRD 303	40c	BRRD 1006	41c
AFP 5,4	56c	BRD 304	40c	BRRD 1008	41c
AMC 250N	31c	BRD 305	40c	C 3	41c
AMC 550N	31c	BRD 403	40c	CA 16	62c
AU3514	73c	BRD 404	40c	CA 18	78c
AU3516	73c	BRD 405	40c	CA 22	78c
AU3518	73c	BRD 406	40c	CA 26	78c
AU5028,5	73c	BRD 603	40c	CA 32	78c
AU5029,5	73c	BRD 604	40c	CA 36	78c
AU50210,5	73c	BRD 605	40c	CA 40	78c
AU50258,5	73c	BRD 606	40c	CA 45	78c
AU50259,5	73c	BRD 1004	40c	CAD 6	78c
AU502510,5	73c	BRD 1005	40c	CAD 7/8	78c
BC 5	27c	BRD 1006	40c	CAD 10	78c
BC 8	27c	BRD 1008	40c	CAD 13	78c
BC 10	27c	BRM 1	40c	CAD 16	78c
BC 16	27c	BRM 2	69c	CAD 20	78c
BC 20	27c	BRM 3	69c	CAD 22	78c
BC 25	27c	BRM 4	69c	CAX 13	78c
BCA 5	27c	BRM 5	69c	CAX 16	84c
BCA 8	27c	BRR 202	69c	CAX 18	84c
BCA 10	27c	BRR 203	41c	CAX 22	84c
BCA 16	27c	BRR 204	41c	CAX 26	84c
BCA 20	27c	BRR 205	41c	CAX 34	84c
BCA 25	27c	BRR 302	41c	CADX 6	84c
BCLJ 1	55c	BRR 303	41c	CADX 7/8	84c
BCLJ 2	55c	BRR 304	41c	CADX 10	84c
BCLJ 3	55c	BRR 305	41c	CADX 13	84c
BCLJ 5	55c	BRR 403	41c	CADX 16	84c
BCM 1	70c	BRR 404	41c	CADX 20	84c
BCM 2	70c	BRR 405	41c	CADX 22	84c
BCM 3	70c	BRR 406	41c	CGC-250 (30-160)	84c
BCM 4	70c	BRR 603	41c	CGC-500 (30-160)	32c
BR 202	40c	BRR 604	41c	CGC-1000 (60-180)	32c
BR 203	40c	BRR 605	41c	CGC-250N (30-140)	32c
BR 204	40c	BRR 606	41c	CGC-500N (30-140)	32c
BR 205	40c	BRR 1004	41c	CM 1	32c
BR 302	40c	BRR 1005	41c	CM 2	69c
BR 303	40c	BRR 1006	41c	CM 3	69c
BR 304	40c	BRR 1008	41c	CPM 1	69c
BR 305	40c	BRRD 202	41c	CPM 2	68c
BR 403	40c	BRRD 203	41c	CPM 3	68c
BR 404	40c	BRRD 204	41c	CPP 0,5 C	68c
BR 405	40c	BRRD 205	41c	CPP 1 C	54c
BR 406	40c	BRRD 302	41c	CPP 2 C	54c
BR 603	40c	BRRD 303	41c	CPP 3 C	54c
BR 604	40c	BRRD 304	41c	CPP 5 C	54c
BR 605	40c	BRRD 305	41c	CPP 0,5 C	54c
BR 606	40c	BRRD 403	41c	CPP 1 C	54c
BR 1004	40c	BRRD 404	41c	CPP 2 C	54c
BR 1005	40c	BRRD 405	41c	CPP 3 C	54c
BR 1006	40c	BRRD 406	41c	CPP 5 C	54c
BR 1008	40c	BRRD 603	41c	D1JT 3	54c
BRD 202	40c	BRRD 604	41c	D1JT 5	57c
BRD 203	40c	BRRD 605	41c	D1JT 10	57c
BRD 204	40c	BRRD 606	41c	D1JT 15	57c











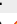





Articolo Article	Pagina Page
D1JT 20	57c
D1 T 3200	57c
D1 T 6300	57c
D1 T 10000	57c
D1 RT 3200	57c
D1 RT 6300	59c
D1 RT 10000	59c
D131 1500	59c
D131 3000	58c
D131 6000	58c
D1-0,2 MINI	58c
D1-0,3 MINI	58c
D1-0,5 MINI	58c
D1-1 MINI	37c
D4 2500	37c
D4 5000	60c
D4 10000	60c
DLC 0,5 (0-18)	60c
DLC 0.5V	38c
DSB-1S	38c
FLH 1	38c
FLH-2	72c
FS-GI-2	72c
FS-GI-3	72c
FS-GI-4	72c
FS-GI-5	72c
FS-GI-6	72c
FS-GR-2	72c
FS-GR 3	72c
FS-GR-4	72c
FS-GR-5	72c
FS-GR-6	72c
FS-GR-8	72c
FSGT-50	72c
FSGT-60	72c
FSGT-90	72c
FSGT-125	72c
FSGT-150	72c
FS-RO-3	72c
FS-RO-4	72c
FS-RO-5	72c
FS-RO-6	72c
FS-RO-8	72c
FS-VE-2	72c
FS-VE-3	72c
FS-VE-4	72c
FS-VE-5	72c
FS-VE-6	72c
FS-VI-1	72c
FS-VI-2	72c
FS-VI-3	72c
FS-VI-4	72c
FS-VI-5	72c
FS-VI-6	77c
GAC 6	77c
GAC 7/8	79c
GAC 10	79c
GAC 13	79c

Articolo Article	Pagina Page
GAC 16	79c
GAC 18/20	79c
GACX 6	79c
GACX 7/8	85c
GACX 10	85c
GACX 13	85c
GACX 16	85c
GACX 18/20	85c
GACP 6	85c
GACP 7/8	79c
GACP 10	79c
GACP 13	79c
GACP 16	79c
GACP 18/20	79c
GGG 6	81c
GGG 7/8	81c
GGG 10	81c
GGG 13	81c
GGG 16	81c
GGG 18/20	81c
GGG 22	81c
GGG 26	81c
GGSL 6	81c
GGSL 7/8	81c
GGSL 10	81c
GGSL 13	81c
GGSL 16	81c
GGSL 18/20	81c
GOS 6	81c
GOS 7/8	80c
GOS 10	80c
GOS 13	80c
GOS 16	80c
GOS 18/20	80c
GOSX 6	80c
GOSX 7/8	86c
GOSX 10	86c
GOSX 13	86c
GOSX 16	86c
GOSX 18/20	86c
GOSLX 6	86c
GOSLX 7/8	86c
GOSLX 10	86c
GOSLX 13	86c
GOSLX 16	86c
GOSLX 18/20	86c
GOSL 6	86c
GOSL 7/8	80c
GOSL 10	80c
GOSL 13	80c
GOSL 16	80c
GOSL 18/20	80c
GPS 6	80c
GPS 7/	79c
GPS 10	79c
GPS 13	79c
GPS 16	79c
GPS 18/20	79c

Articolo Article	Pagina Page
GPSL 6	79c
GPSL 7/8	80c
GPSL 10	80c
GPSL 13	80c
GPSL 16	80c
GPSL 18/20	80c
GPSX 6	80c
GPSX 7/8	85c
GPSX 10	85c
GPSX 13	85c
GPSX 16	85c
GPSX 18/20	85c
GPSLX 6	85c
GPSLX 7/8	85c
GPSLX 10	85c
GPSLX 13	85c
GPSLX 16	85c
GPSLX 18/20	85c
GRI 0,33	85c
GRI 0,5	82c
GRI 0,75	82c
GRI 1	82c
GRI 1,5	82c
GRI 2	82c
GRI 3,25	82c
GRI 4,75	82c
GRI 6,5	82c
GRI 8,5	82c
GRI 9,5	82c
GRI 12	82c
GRI 13,5	82c
GRI 17	82c
GRI 25	82c
GRI 35	82c
GRI 55	82c
GRID 0,33	82c
GRID 0,5	83c
GRID 0,75	83c
GRID 1	83c
GRID 1,5	83c
GRID 2	83c
GRID 3,25	83c
GRID 4,75	83c
GRID 6,5	83c
GRID 8,5	83c
GRID 9,5	83c
GRID 12	83c
GRID 13,5	83c
GRID 17	83c
GRID 25	83c
GRID 35	83c
GRID 55	83c
GRIDS 0,33	83c
GRIDS 0,5	83c
GRIDS 0,75	83c
GRIDS 1	83c
GRIDS 1,5	83c
GRIDS 2	83c

Articolo Article	Pagina Page	Articolo Article	Pagina Page	Articolo Article	Pagina Page
GRIDS 3,25	83c	MB 4	70c	PBO 10	30c
GRIDS 4,75	83c	MB 5	70c	PBO 10 A	30c
GRIDS 6,5	83c	MB 6	70c	PBO 20	30c
GRIDS 8,5	83c	MB 7	70c	PBO 20A	30c
GRIDS 9,5	83c	MB 8	70c	PC 0,5	52c
GRIDS 12	83c	MB 9	70c	PC 1	52c
GRIDS 13,5	83c	MB 10	70c	PC 2	52c
GRIDS 17	83c	MB 11	70c	PC 3	52c
GRIDS 25	83c	MB 12	70c	PC 5	52c
GRIDS 35	83c	MB 13	70c	PC 10	52c
GRIDS 55	83c	MB 14	70c	PC 15,0	52c
GRIDS 85	83c	MB 15	70c	PC 20,0	52c
GRIS 0,33	83c	MB 16	70c	PCE 0,5	52c
GRIS 0,5	82c	MB 17	70c	PCE 1	52c
GRIS 0,75	82c	MB 18	70c	PCE 2	52c
GRIS 1	82c	MF 1	68c	PCE 3	52c
GRIS 1,5	82c	MF 2	68c	PCE 5	52c
GRIS 2	82c	MF 3	68c	PEM 0,2	49c
GRIS 3,25	82c	MF 4	68c	PEM 0,5	49c
GRIS 4,75	82c	MF 5	68c	PEM 1	49c
GRIS 6,5	82c	MFF 1	68c	PE-CM 1	50c
GRIS 8,5	82c	MFF 2	68c	PE-CM 2	50c
GRIS 9,5	82c	MG 6	78c	PE-CT 1	50c
GRIS 12	82c	MG 7/8	78c	PE-CT 2	50c
GRIS 13,5	82c	MG 10	78c	PE-CT 3	50c
GRIS 17	82c	MG 13	78c	PE-CT 5	50c
GRIS 25	82c	MG 16	78c	PET 0,5	45c
GRIS 35	82c	MG 18	78c	PET 1	45c
GRIS 55	82c	MG 20	78c	PET 2	45c
GRIS 85	82c	MGX 6	84c	PET 3	45c
HHC-1/2	82c	MGX 7/8	84c	PET 5	45c
HHC-1	23c	MGX 10	84c	PET 0,5 C	46c
HHC-2	23c	MGX 13	84c	PET 1 C	46c
HHC-3	23c	MGX 16	84c	PET 2 C	46c
HHC-5	23c	MGX 18	84c	PET 3 C	46c
HHCPJ 1,5	23c	MGX 20	84c	PET 5 C	46c
HHCPJ 3	23c	N 25	62c	PETD 0,5	47c
HHCPJ 6	23c	N 60	62c	PETD 1	47c
HHCPJ 12	23c	PB 1	30c	PETD 2	47c
HLC 0,5 U	23c	PB 1A	30c	PETD 3	47c
HLC 1 U	21c	PB 2	30c	PETD 5	47c
HLC 2 U	21c	PB 2A	30c	PETD 0,5 C	48c
HLC 3 U	21c	PB 5	30c	PETD 1 C	48c
IMB 30	21c	PB 5A	30c	PETD 2 C	48c
IMB 50	66c	PB 5B	30c	PETD 3 C	48c
IMBP 30	66c	PB 5C	30c	PETD 5 C	48c
IMBP 50	66c	PB 10	30c	PFU 1	36c
LSB-2H	66c	PB 10A	30c	PFU 2,5	36c
MA 1	38c	PB 20	30c	PFU 5	36c
MA 2	69c	PB 20A	30c	PFUJ 500	36c
MA 3	69c	PBO 1	30c	PFUR 1	36c
MA 4	69c	PBO 1A	30c	PFUR 2,5	36c
MA 5	69c	PBO 2	30c	PFUR 5	36c
MA 6	69c	PBO 2A	30c	PL 0,75	53c
MB 1 A	69c	PBO 5	30c	PL 1,5	53c
MB 2	70c	PBO 5A	30c	PL 3	53c
MB 3	70c	PBO 5B	30c	PLM 0,25	53c
	70c	PBO 5C	30c	PLM 0,5	53c

Articolo Article	Pagina Page	Articolo Article	Pagina Page	Articolo Article	Pagina Page
PMA 2	31c	PTA 20	28c	SDC 1 S	15c
PMA 5	31c	PTAP 1	29c	SDC 3,2 S	15c
PMA 10	31c	PTAP 2	29c	SDC 6,3 S	15c
PO 500 (0-60)	18c	PTAP 2A	29c	SFN 150	67c
PO 1500 (0-60)	18c	PTAP 5	29c	SFN 200	67c
PO 3000 (0-60)	18c	PTAP 5A	29c	SFN 300	67c
PO-M 1,5	19c	PTAP 5B	29c	SFN 500	67c
PO-M 3	19c	PTAP 10	29c	SGG 6	81c
PO-M 5	19c	PTAP 10A	29c	SGG 7	81c
PO-MS 1,5	20c	PTAP 10B	29c	SGG 10	81c
PO-MS 3	20c	PTAP 20	29c	SGG 13	81c
PO-MS 5	20c	PTBO 1	29c	SGG 16	81c
PO-N 1	19c	PTBO 2	29c	SGG 18-20	81c
PO-N 1	19c	PTBO 2A	29c	SGO 6	81c
PO-N 1,5	19c	PTBO 5	29c	SGO 7	81c
PO-N 1,5	19c	PTBO 5A	29c	SGO 10	81c
PO-N 2	19c	PTBO 5B	29c	SGO 13	81c
PO-N 2	19c	PTBO 10	29c	SGO 16	81c
PO-N 3	19c	PTBO 10A	29c	SGO 18-20	81c
PO-N 3	19c	PTBO 10B	29c	SGP 6	81c
PO-N 5	19c	PTBO 20	29c	SGP 7	81c
POP 500 (0-60)	18c	PTC 200	33c	SGP 10	81c
POP 1500 (0-60)	18c	PTC 250	33c	SGP 13	81c
POP 3000 (0-60)	18c	RJ 0,5	28c	SGP 16	81c
POR 1 1/2-180 (3-180)	20c	RJ 1	28c	SGP 18-20	81c
POR 1 1/2 -300 (3-300)	20c	RJ 2	28c	SKC 150	35c
POR 3-180 (3-180)	20c	RJ 3	28c	SKC 150M (30-60)	35c
POR 3-300 (3-300)	20c	RX PORT	59c	SKC 250 (50-80)	35c
POR 4 1/2-180 (3-180)	20c	SBN 3 C	64c	SKC 250W (70-100)	35c
POR 4 1/2-420 (3-420)	20c	SBNEB 0,5	65c	SP 2	24c
POR 6 -180 (3-180)	20c	SBNEB 1	65c	SP 3	24c
POR 6 -420 (3-420)	20c	SBNEB 1,5	65c	SP 5	24c
POR 9 -180 (3-180)	20c	SBNEB 2	65c	SP 5A	24c
POR 9 -420 (3-420)	20c	SBNEB 3	65c	SP 6	24c
PORJ 1,5	21c	SBNEB 5	65c	SPP 0,5	25c
PORJ 3	21c	SBNN 1	63c	SPP 1	25c
PORJ 4	21c	SBNN 3	63c	SPP 1,5	25c
PRF 1	71c	SBNN 5	63c	SPP 2	25c
PRF 2	71c	SBNN 10	63c	SPP 3	25c
PRF 2,5	71c	SBNN 20	63c	SPP 4	25c
PRF 3	71c	SBNN 30	63c	SPT 0,5	25c
PRF 6	71c	SBNN 50	63c	SPT 1	25c
PRG 6	71c	SBNN-D5	64c	SPT 1,5	25c
PRG 8	71c	SBNN-D6	64c	SPT 2	25c
PRG 12	71c	SCC 0,5	14c	SRC 0,5	55c
PRG 18	71c	SCC 1	14c	SRC 1	55c
PRFT 6	71c	SCC 1,5	14c	SRC 2	55c
PRFT 12	71c	SCC 3	14c	SRC 3	55c
PRFT 24	71c	SCC 6	14c	SRC 5	55c
PTA 1	28c	SCC 1 W	14c	SUC 0,5 (0-25)	15c
PTA 2	28c	SC 5	24c	SUC 1 (0-30)	15c
PTA 2A	28c	SC 8	24c	SUC 1,6 (0-30)	15c
PTA 5	28c	SC 10	24c	SUC 3,2 (0-40)	15c
PTA 5A	28c	SC 12	24c	SVC 0,5	12c
PTA 5B	28c	SC 16	24c	SVC 1	12c
PTA 10	28c	SC 20	24c	SVC 2	12c
PTA 10A	28c	SC 25	24c	SVC 3	12c
PTA 10B	28c	SDC 0,5 S	15c	TC 16 XX SL/A/ASL	75c

Articolo Article	Pagina Page	Articolo Article (0-30)	Pagina Page
TC 17 XX SL/A/ASL	75c	TPS 4 1/2 (0-45)	8c
TC 18 XX SL/A/ASL	75c	TPS 5 (0-35)	8c
TC 110 XX SL/A/ASL	75c	TPS 6 (40-90)	8c
TC 113 XX SL/A/ASL	75c	TPS 7-1/2 (50-100)	8c
TC 116 XX SL/A/ASL	75c	TPS 9 (50-100)	8c
TC 120 XX SL/A/ASL	75c	TPS-J 1 	9c
TC 26 XX SL/A/ASL	76c	TPS-J 2 	9c
TC 27 XX SL/A/ASL	76c	TPS-J 3/4	9c
TC 28 XX SL/A/ASL	76c	TPS-J 1-1/2	9c
TC 210 XX SL/A/ASL	76c	TPS-J 3	9c
TC 213 XX SL/A/ASL	76c	TPS-J 5	9c
TC 220 XX SL/A/ASL	76c	TPS-J 7,5	9c
TC 36 XX SL/A/ASL	76c	TPS-J 10	9c
TC 37 XX SL/A/ASL	76c	TPSJ-AS 3/4	9c
TC 38 XX SL/A/ASL	76c	TPSJ-AS 1-1/2	9c
TC 310 XX SL/A/ASL	76c	TPSJ-AS 3	9c
TC 313 XX SL/A/ASL	76c	TPSJ-AS 4,5	9c
TC 316 XX SL/A/ASL	76c	TPS-P 0,5	12c
TC 320 XX SL/A/ASL	76c	TPS-P 1	12c
TC 46 XX SL/A/ASL	77c	TPS-P 2	12c
TC 47 XX SL/A/ASL	77c	TPS-P 3	12c
TC 48 XX SL/A/ASL	77c	TPU 1 (0-80)	14c
TC 410 XX SL/A/ASL	77c	UGC-150	34c
TC 413 XX SL/A/ASL	77c	UGC-250M	34c
TC 416 XX SL/A/ASL	77c		
TC 420 XX SL/A/ASL	77c	CONSIGLI DI UTILIZZO	91c
TCX GRADO 100	77c	AREE ISPEZIONE	94c
TP 3/4 (0-13)	7c	RICAMBI ORIGINALI	96c
TP 1 1/2 (0-22)	7c		
TP 3 (0-30)	7c		
TP 5 (0-35)	7c		
TP 6 (40-90)	7c		
TP 7 1/2 (0-40)	7c		
TP 7 1/2 (50-100)	7c		
TP 9 (0-55)	7c		
TP 12 (0-52)	7c		
TP 12 (50-100)	7c		
TP 15 (0-76)	7c		
TP 15 (80-150)	7c		
TP 25 (5-85)	7c		
TP 25 (80-150)	7c		
TPE 3 (0-100)	13c		
TPH 3/4 	11c		
TPH 1 	11c		
TPH 2 	11c		
TPH 3 	11c		
TPH 4,5 	11c		
TPSH 3/4 	11c		
TPSH 1 	11c		
TPSH 2 	11c		
TPSH 3 	11c		
TPSH 4,5 	11c		
TPP 1 1/2 (0-22)	13c		
TPR 1 1/2 (40-75)	17c		
TPRN 2 	17c		
TPRN 4 	17c		
TPS 3/4 (0-13)	8c		
TPS 1 1/2 (0-22)	8c		
		*  nuovo 	

TP Per trasporto verticale

Le lamiere possono essere afferrate orizzontalmente, sollevate e trasportate verticalmente ed infine essere riportate in posizione orizzontale con facilità ed assoluta sicurezza. Sono tutte provviste di leva di tenuta con un eccentrico per bloccare le ganasce di presa, al fine di evitare disinnesti accidentali durante le normali operazioni.

For vertical transport

Plates can be gripped horizontally, lifted and vertically transported and finally returned to horizontal position with extreme easy and safety. They are all equipped with a lock lever assembly and with an eccentric to block the clamp, in order to avoid disengagement during the normal operations.


STANDARD

Durezza superficie lamiera max. HRC35 / Plate surface hardness max. HRC35

Articolo Article	Codice Code	Portata Kg Capacity Kg	Apertura mm Opening mm	Dimensioni mm - Dimensions mm						Peso Kg Weight Kg	
				B	D	E	F	G	H		
TP 3/4	199056	750	0 - 13	45	35	30	100	50	205	1,6	1
TP 1 1/2	199063	1500	0 - 22	80	60	65	175	80	335	7,0	1
TP 3	199032	3000	0 - 30	85	70	70	230	115	430	15,0	1
TP 5	196840	5000	0 - 35	115	90	75	240	120	500	20,8	1
TP 7 1/2	197212	7500	0 - 40	111	76	75	246	82	530	24,0	1
TP 9	212045	9000	0 - 55	111	86	75	267	86	522	27,0	1
TP 12	180948	12000	0 - 52	148	94	85	295	44	617	37,0	1
TP 15	100816	15000	0 - 76	209	106	86	373	49	810	71,0	1

Per usufruire in caso di necessità delle prerogative del modello Boxer TPS, sarà sufficiente, in aggiunta alle pinze Boxer TP, ordinare a parte il solo complesso snodato formato dalle parti di ricambio di facile intercambiabilità (vedere pag. 97c).

In case of necessity to get advantage of the qualities of Boxer TPS, it will be sufficient, besides Boxer clamps TP, to order only the shackle assembly which is easily interchangeable (see pag 97c).

APERTURE SPECIALI (SU RICHIESTA)
Special opening (on request)

Durezza superficie lamiera max. HRC35 / Plate surface hardness max. HRC35

Articolo Article	Codice Code	Portata Kg Capacity Kg	Apertura mm Opening mm	Dimensioni mm - Dimensions mm						Peso Kg Weight Kg	
				B	D	E	F	G	H		
TP 6	208314	6000	40 - 90	115	70	75	275	78	490	21,0	1
TP 7 1/2	212014	7500	50 - 100	110	70	75	315	82	525	26,0	1
TP 12	180955	12000	50 - 100	153	100	86	345	94	615	41,0	1
TP 15	178389	15000	80 - 150	221	136	86	450	106	780	77,0	1
TP 25	180962	25000	5 - 85	250	150	100	563	140	900	15,0	1
TP 25	180979	25000	80 - 150	250	153	100	640	140	930	160,0	1



TPS Per trasporto verticale e orizzontale

Tra l'anello di trazione ed il corpo centrale è inserito un elemento di congiunzione in modo da ottenere una maggiore ampiezza di angolazione, consentendo così di sollevare lamiere o profilati in qualsiasi posizione, (orizzontale, verticale, ecc.).

For vertical and horizontal transport

Between the shackle and the frame, an extra link has been connected, as to obtain a wider angle, and so allowing the lifting of plates from any position (horizontal, vertical, etc.). At 150 mm opening distance, capable of clamping pressures up to 25 Nm, corresponding to 8500 N of torque.


STANDARD

Durezza superficie lamiera max. HRC35 / Plate surface hardness max. HRC35

Articolo Article	Codice Code	Portata Kg Capacity Kg	Apertura mm Opening mm	Dimensioni mm - Dimensions mm						Peso Kg Weight Kg	
				B	D	E	F	G	H		
TPS 3/4	199025	750	0 - 13	45	35	30	100	50	265	2,0	1
TPS 1 1/2	199407	1500	0 - 22	80	60	65	175	80	455	8,0	1
TPS 3	199759	3000	0 - 30	85	70	70	230	115	605	17,0	1
TPS 5	196864	5000	0 - 35	115	90	75	240	120	695	25,0	1

Per usufruire in caso di necessità delle prerogative del modello Boxer TPS, sarà sufficiente, in aggiunta alle pinze Boxer TP, ordinare a parte il solo complesso snodato formato dalle parti di ricambio di facile intercambiabilità (vedere pag. 97c).

In case of necessity to get advantage of the qualities of Boxer TPS, it will be sufficient, besides Boxer clamps TP, to order only the shackle assembly which is easily interchangeable (see pag. 97c).

APERTURE SPECIALI (SU RICHIESTA)
Special opening (on request)

Durezza superficie lamiera max. HRC35 / Plate surface hardness max. HRC35

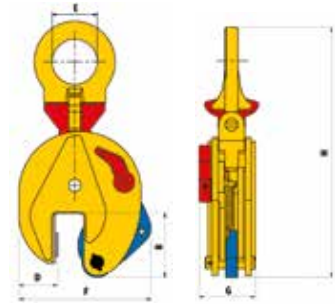
Articolo Article	Codice Code	Portata Kg Capacity Kg	Apertura mm Opening mm	Dimensioni mm - Dimensions mm						Peso Kg Weight Kg	
				B	D	E	F	G	H		
TPS 4 1/2	203777	4500	0 - 45	85	60	70	230	77	655	19,2	1
TPS 6	212038	6000	40 - 90	115	70	75	275	78	760	25,0	1
TPS 7 1/2	212021	7500	50 - 100	110	70	75	310	86	700	31,0	1
TPS 9	162579	9000	50 - 100	110	70	75	315	86	800	32,0	1






TPS-J Per trasporto verticale laterale

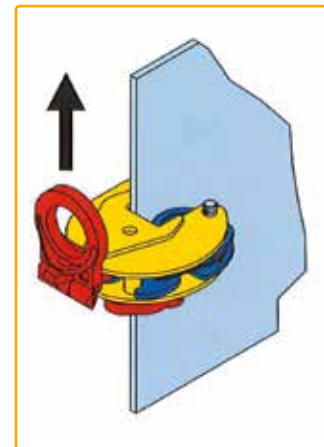
Dotata di anello di trazione pivottante che permette facilità di tiro a diverse angolazioni garantendo forza di serraggio in tutte le posizioni.

With articulated lifting shackle for universal lifting flexibility at various angles. Guaranteeing pressure grip in every position.


STANDARD


Durezza superficie lamiera max. HRC35 / Plate surface hardness max. HRC35

Articolo Article	Codice Code	Portata Kg Capacity Kg	Apertura mm Opening mm	Dimensioni mm - Dimensions mm						Peso Kg Weight Kg	
				B	D	E	F	G	H		
TPSJ 3/4	206938	750	0 - 15	51	34	30	110	44	210	2,0	1
TPSJ 1 	224611	1000	0 - 20	70	45	50	145	55	300	5,0	1
TPSJ 1 1/2	206945	1500	0 - 20	90	60	67	170	60	370	6,0	1
TPSJ 2 	224628	2000	0 - 25	95	61	68	175	75	385	8,0	1
TPSJ 3	206952	3000	0 - 30	105	64	75	235	90	440	13,0	1
TPSJ 5	208468	5000	0 - 50	115	68	80	235	100	480	21,0	1
TPSJ 7 1/2	208093	7500	0 - 45	134	77	88	262	115	600	37,0	1
TPSJ 10	208109	10000	50 - 90	185	100	90	480	125	700	50,0	1


APERTURE SPECIALI

Special opening

Durezza superficie lamiera max. HRC35 / Plate surface hardness max. HRC35

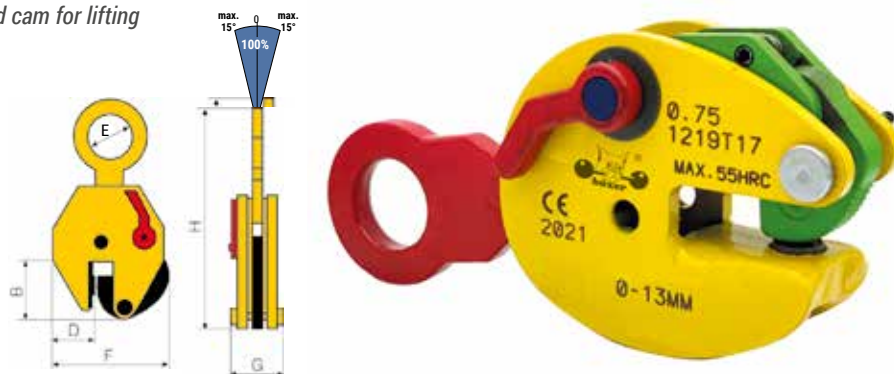
Articolo Article	Codice Code	Portata Kg Capacity Kg	Apertura mm Opening mm	Dimensioni mm - Dimensions mm						Peso Kg Weight Kg	
				B	D	E	F	G	H		
TPSJ-AS 3/4	206969	750	15 - 30	55	32	30	120	50	210	2,0	1
TPSJ-AS 1 1/2	206976	1500	20 - 40	90	55	67	195	70	370	7,0	1
TPSJ-AS 3	207010	3000	25 - 50	105	60	75	235	100	440	15,0	1
TPSJ-AS 4 1/2	208116	4500	25 - 50	105	60	75	235	100	440	15,0	1



TPH Per trasporto verticale
Hardox/Inox **NEW**

Dotata di ganasce extra indurite per il sollevamento di lamiere fino a una durezza superficiale **max. 55 HRC**.

Equipped with an extra hardened pivot and cam for lifting plates with a hardness of **max. 55 HRC**.

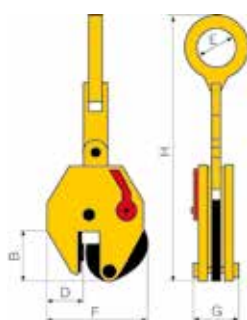


Articolo Article	Codice Code	Portata Kg Capacity Kg	Apertura mm Opening mm	Dimensioni mm - Dimensions mm						Peso Kg Weight Kg	
				B	D	E	F	G	H		
TPH 3/4	210768	750	0 - 13	47	37	30	100	37	202	1,8	1
TPH 1	217248	1000	0 - 25	56	37	45	141	47	263	3,5	1
TPH 2	179096	2000	0 - 35	78	56	64	183	56	336	7,0	1
TPH 3	210775	3000	0 - 35	78	56	64	183	56	336	7,1	1
TPH 4,5	223560	4500	0 - 45	85	60	70	228	78	425	15,8	1

TPSH Per trasporto verticale
 e orizzontale **Hardox/Inox** **NEW**

Dotata di ganasce extra indurite per il sollevamento di lamiere fino a una durezza superficiale **max. 55 HRC**.

Equipped with an extra hardened pivot and cam for lifting plates with a hardness of **max. 55 HRC**.



Articolo Article	Codice Code	Portata Kg Capacity Kg	Apertura mm Opening mm	Dimensioni mm - Dimensions mm						Peso Kg Weight Kg	
				B	D	E	F	G	H		
TPSH 3/4	216272	750	0 - 13	47	37	30	100	37	306	2,0	1
TPSH 1	215879	1000	0 - 25	56	37	45	141	47	404	4,6	1
TPSH 2	214230	2000	0 - 35	78	56	64	183	56	515	7,9	1
TPSH 3	223577	3000	0 - 35	78	56	64	183	56	515	7,9	1
TPSH 4,5	223584	4500	0 - 45	85	60	70	228	78	652	19,0	1

SVC Per trasporto verticale con **chiusura automatica** **NEW**

Design compatto e ultra-leggero dotata di pulsante per la chiusura a scatto della ganaschia mobile.

Compact and ultra-light weight design. Equipped with a stopper for the clamps locking.

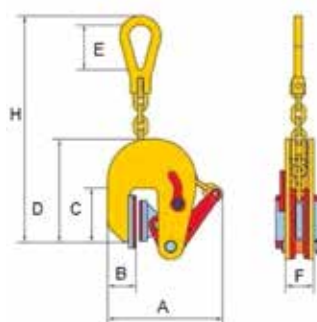


Articolo Article	Codice Code	Portata Kg Capacity Kg	Apertura mm Opening mm	Dimensioni mm - Dimensions mm							Peso Kg Weight Kg	
				B	b1	h1	h2	L	T1	D1		
SVC 0.5	223485	500	0 - 19	108	29	85	54	210	45	35	1,6	1
SVC 1	223492	1000	0 - 25	126	35	101	62	265	58	46	3,2	1
SVC 2	223508	2000	0 - 32	152	43	120	73	330	72	61	6,0	1
SVC 3	223515	3000	0 - 38	168	47	135	81	385	84	74	9,0	1

TPS-P Per trasporto lamiera **delicate o lucide**

Dotata di ganasce rivestite in materiale antiscivolo speciale per non graffiare il materiale. Perfetta per il sollevamento di **inox, alluminio, vetro, pietra, legno, superfici verniciate, plastica**.

With special anti-friction pads to guarantee non-marking. Perfect for lifting materials such as **stainless steel, aluminium, glass, native stone, wood, painted materials, plastic**.

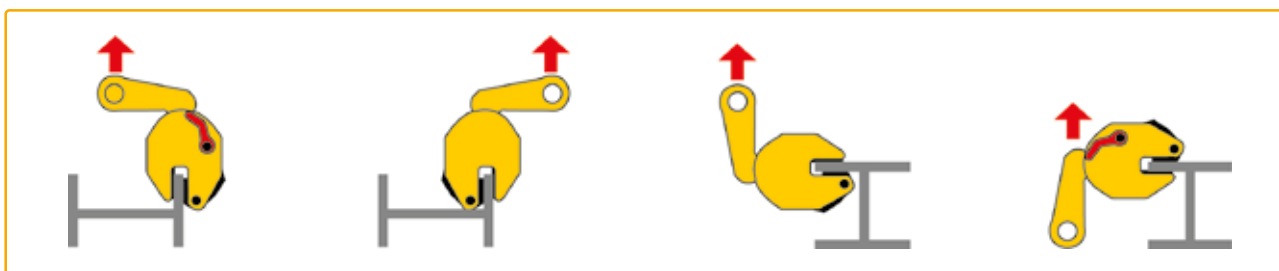
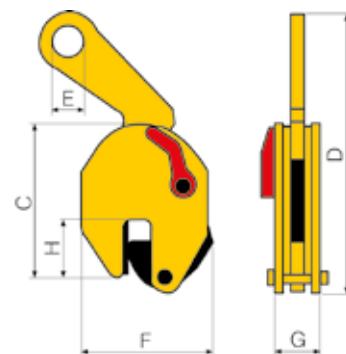


Articolo Article	Codice Code	Portata Kg Capacity Kg	Apertura mm Opening mm	Dimensioni mm - Dimensions mm							Peso Kg Weight Kg	
				A	B	C	D	E	F	H		
TPS-0,5P	205511	500	1 - 20	220	48	100	200	65	48	460	5,5	1
TPS -1P	207232	1000	1 - 30	280	46	105	235	80	54	465	6,5	1
TPS -2P	199704	2000	1 - 50	406	60	125	360	100	80	700	14,0	1
TPS -3P	207249	3000	1 - 60	406	65	125	360	100	80	700	15,0	1

TPP Per trasporto **putrelle** in posizione **orizzontale/verticale**

Ideale per accatastare e stoccare questo tipo di materiale. Non necessita di alcun intervento manuale per il riallineamento.

*For beam vertical and horizontal transport
Ideal for beam stocking. No hand operation is required for right positioning.*



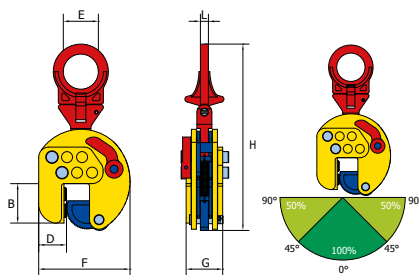
Durezza superficie lamiera max. HRC35 / Plate surface hardness max. HRC35

Articolo Article	Codice Code	Portata Kg Capacity Kg	Apertura mm Opening mm	Dimensioni mm - Dimensions mm						Peso Kg Weight Kg	
				C	D	E	F	G	H		
TPP 1 1/2	197281	1500	0 - 22	200	370	60	175	80	80	8,0	1

TPE Ad apertura **regolabile**

Le 3 differenti posizioni di regolazione, ad interasse di 30 mm, permettono un ampio range d'apertura.

The adjustable jaw opening, movable by steps of 30 mm, allow a wide opening range.



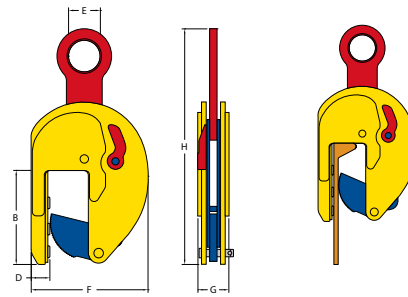
Durezza superficie lamiera max. HRC35 / Plate surface hardness max. HRC35

Articolo Article	Codice Code	Portata Kg Capacity Kg	Apertura mm Opening mm	Dimensioni mm - Dimensions mm							Peso Kg Weight Kg	
				B	D	E	F	G	H	L		
TPE 3	194518	3000	0 - 95	80	50	70	180-240	75	370	15	10,0	1

TPU Pinza con apertura speciale

Ampia apertura.
Ideale per il sollevamento di lamiera con profili speciali.

Wide opening.
Useful for lifting special profile metal sheet.



Durezza superficie lamiera max. HRC35 / Plate surface hardness max. HRC35

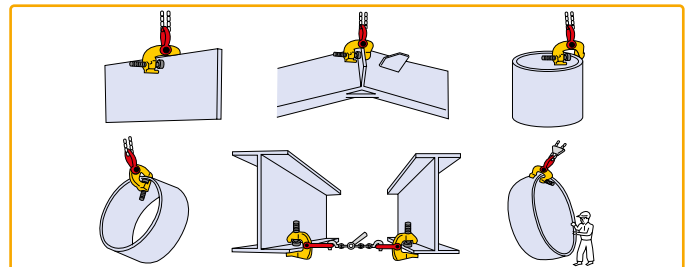
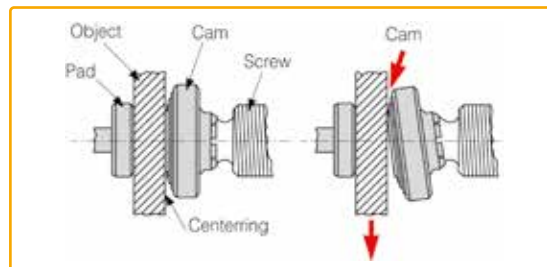
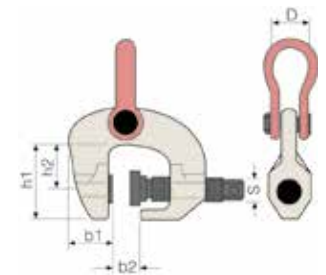
Articolo Article	Codice Code	Portata Kg Capacity Kg	Apertura mm Opening mm	Dimensioni mm - Dimensions mm						Peso Kg Weight Kg	
				B	E	H	F	D	G		
TPU 1	200097	1000	0-80	205	65	520	260	40	67	19,5	1

SCC Con vite di pressione

Per sollevamento (orizzontale, verticale) e per ribaltare lamiera, particolari in acciaio, piatti, tondi.
Più pesante è il carico maggiore è la pressione della vite sul controperno. Collaudato antivibrazioni.
Perfetta nei processi di piegatura della lamiera.

Screw cam clamps

For lifting (horizontal vertical) and turning over of all objects, such as steel plates, steel sections, spherical plates, and curved plates. The heavier the load, the deeper becomes the cam biting to grip firmly.
This is vibration-proof type.
Perfect in sheet metal bending processes.



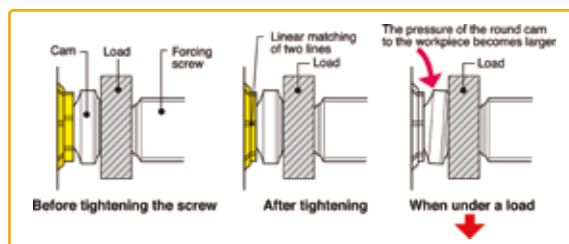
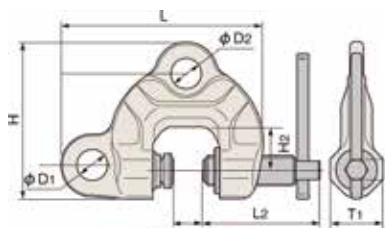
Durezza superficie lamiera max. HRC35 / Plate surface hardness max. HRC35

Articolo Article	Codice Code	Portata Kg Capacity Kg	Apertura mm Opening mm	Dimensioni mm - Dimensions mm						Peso Kg Weight Kg	
				b1	b2	D	h1	h2	S		
SCC - 0,5	150644	500	0 - 28	34	30	17	42	26	13	0,8	1
SCC - 1	202060	1000	0 - 30	48	32	38	83	45	21	3,0	1
SCC - 1,5	156707	1500	0 - 32	52	34	45	91	52	21	4,0	1
SCC - 3	159371	3000	0 - 50	59	54	50	105	60	21	6,0	1
SCC - 6	159333	6000	0 - 75	76	79	80	130	76	21	18,0	1
SCC - 1W	159395	1000	50 - 100	54	106	45	126	88	21	6,0	1

SDC-S Con vite di pressione e doppio attacco **NEW**

Per sollevamento, ancoraggio e trazione.
Dotata di doppio anello di trazione e sistema di allineamento per immediato controllo visivo della corretta coppia di serraggio.

Equipped with double lifting shackle and easy check system of adequacy of tightening confirmation.



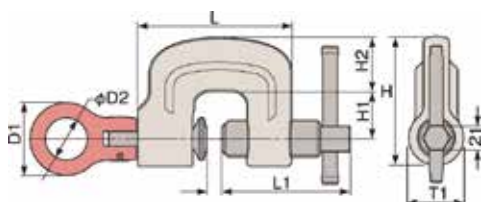
Durezza superficie lamiera max. HRC35 / Plate surface hardness max. HRC35

Articolo Article	Codice Code	Portata Kg Capacity Kg	Apertura mm Opening mm	Dimensioni mm - Dimensions mm							Peso Kg Weight Kg	
				L	L2	H	H2	Ø D1	Ø D2	T1		
SDC 0,5S	223522	500	0 - 25	158	89	121	30	27	27	46	1,9	1
SDC 1S	223539	1000	0 - 40	208	121	161	45	32	32	54	3,6	1
SDC 2S	223546	2000	0 - 40	227	121	177	45	36	32	60	4,8	1
SDC 3,2S	216753	3200	0 - 40	252	136	196	50	45	35	64	7,0	1
SDC 6,3S	223553	6300	0 - 50	291	152	225	55	50	41	90	17,0	1

SUC Con vite di pressione e anello di presa rotante/girevole

Ideale per sollevamento, trazione orizzontale e ribaltamento di strutture e lamiere. L'anello di trazione ruota a 360° e permette un ampio campo applicativo.

Rost suitable for the lift-up, horizontal pulling, and turn over of steel plates and structured steels. The shackle turns 360 degrees. This makes it possible a wide range of pulling operations.



Durezza superficie lamiera max. HRC35 / Plate surface hardness max. HRC35

Articolo Article	Codice Code	Portata Kg Capacity Kg	Apertura mm Opening mm	Dimensioni mm - Dimensions mm							Peso Kg Weight Kg		
				L	L1	H	H1	H2	T1	D1			D2
SUC - 0,5	196468	500	0 - 25	120	89	91	30	38	46	60	35	2,0	1
SUC - 1	196475	1000	0 - 30	130	109	108	40	45	46	60	35	2,8	1
SUC - 1,6	196482	1600	0 - 30	133	109	110	40	45	50	75	45	3,5	1
SUC - 3,2	196499	3200	0 - 40	165	136	130	45	55	62	80	50	5,1	1



TPR Per trasporto orizzontale **rotaie**

Per trasporto orizzontale delle rotaie.
For horizontal lifting of rail profiles.

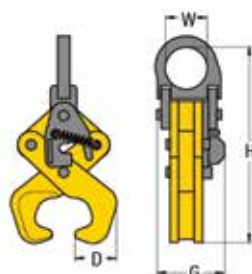


Articolo Article	Codice Code	Portata Kg Capacity Kg	Apertura mm Opening mm	Dimensioni mm - Dimensions mm						Peso Kg Weight Kg	
				B	C	E	F	G	H		
TPR 1 1/2	196451	1500	40 - 75	63	70	65	170	48	390	8	1

TPRN Per trasporto orizzontale **rotaie** **NEW**

Per trasporto orizzontale delle rotaie.
Sistema di chiusura a pantografo.

For horizontal lifting of rail profiles.
With pantograph system.



Articolo Article	Codice Code	Portata Kg Capacity Kg	Apertura mm Opening mm	Dimensioni mm - Dimensions mm				Peso Kg Weight Kg	
				G	H	D	W		
TPRN 2	212960	2000	15 - 85	108	302	60	58	6,2	1
TPRN 4	215329	4000	10 - 95	155	410	76	70	15,0	1

PO Presa orizzontale lamiera singola

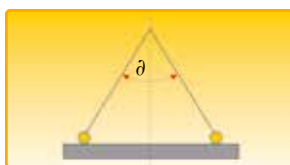
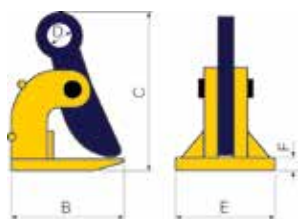
Importante: Nel trasporto orizzontale la capacità di sollevamento è subordinata all'ampiezza dell'angolo compreso tra le catene e il piano del carico sospeso.

Da utilizzare in coppia.

Horizontal lifting single sheet.

Important: Please remember that the maximum lifting capacity of the clamps is related to the chain angle of the load when using a double leg chain sling.

Always to be used in pairs.



Capacità di sollevamento - Lifting capacity
 $\vartheta 60^\circ = 100\%$ - $\vartheta 90^\circ = 70\%$ - $\vartheta 120^\circ = 50\%$

Durezza superficie lamiera max. HRC35 / Plate surface hardness max. HRC35

Articolo Article	Codice Code	Portata SINGOLA Kg SINGLE Capacity Kg	Apertura mm Opening mm	Dimensioni mm - Dimensions mm					Peso Kg Weight Kg	
				B	C	D	E	F		
PO 500	196871	500	0 - 60	180	225	30	180	10	6,0	1
PO 1500	196888	1500	0 - 60	180	230	30	180	15	8,0	1
PO 3000	196895	3000	0 - 60	180	235	30	180	20	12,0	1

POP Presa orizzontale lamiera singola con protezioni

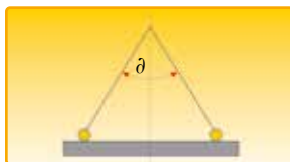
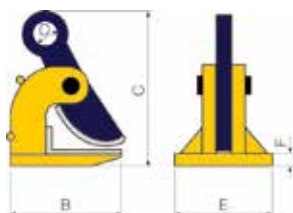
Con protezioni in gomma per proteggere la superficie della lamiera. Ideale per acciaio inox, alluminio, rame, ottone.

Da utilizzare in coppia.

Horizontal lifting flawless type

For transportation of sheets of stainless steel, polished sheets, copper, aluminium, etc. The gripping parts are furnished with special rubber plates to protect the goods to be lifted.

Always to be used in pairs.



Capacità di sollevamento - Lifting capacity
 $\vartheta 60^\circ = 100\%$ - $\vartheta 90^\circ = 70\%$ - $\vartheta 120^\circ = 50\%$

Articolo Article	Codice Code	Portata SINGOLA Kg SINGLE Capacity Kg	Apertura mm Opening mm	Dimensioni mm - Dimensions mm					Peso Kg Weight Kg	
				B	C	D	E	F		
POP 500	196901	500	0 - 40	180	225	30	180	10	6,0	1
POP 1500	196918	1500	0 - 40	180	230	30	180	15	8,0	1
POP 3000	196925	3000	0 - 40	180	235	30	180	20	12,0	1

PO-N Presa orizzontale lamiera singola base ridotta NEW

Per sollevamento orizzontale.

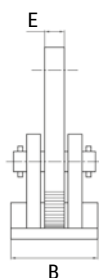
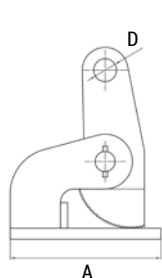
Base ridotta.

Da utilizzare in coppia

For horizontal lifting.

Reduced base.

Always be used in pairs.



Capacità di sollevamento - Lifting capacity
 $\varnothing 60^\circ = 100\%$ - $\varnothing 90^\circ = 70\%$ - $\varnothing 120^\circ = 50\%$

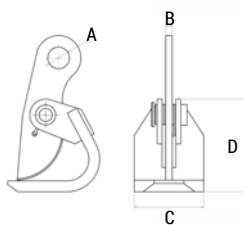
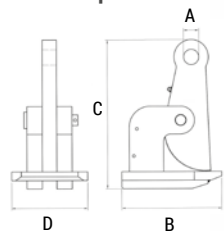
Durezza superficie lamiera max. HRC35 / Plate surface hardness max. HRC35

Articolo Article	Codice Code	Portata SINGOLA Kg SINGLE Capacity Kg	Apertura mm Opening mm	Dimensioni mm - Dimensions mm				Peso Kg Weight Kg	
				A	B	D	E		
PO-N 1	215060	500	0 - 60	180	80	25	16	3,1	1
PO-N 1	215107	500	0 - 100	180	80	25	16	7,0	1
PO-N 1,5	215077	750	0 - 60	180	80	25	16	6,5	1
PO-N 1,5	215114	750	0 - 100	180	80	25	16	7,5	1
PO-N 2	215084	1000	0 - 60	180	80	25	16	7,5	1
PO-N 2	215121	1000	0 - 100	180	80	30	16	9,5	1
PO-N 3	215091	1500	0 - 60	220	90	30	16	10,0	1
PO-N 3	215138	1500	0 - 100	220	90	30	16	12,0	1
PO-N 5	215145	2500	0 - 100	220	110	45	25	20,0	1

PO-M Presa orizzontale lamiera singola chiusura a molla NEW

Per sollevamento orizzontale. Chiusura a molla. Da utilizzare in coppia

For horizontal lifting. Spring lock. Always be used in pairs.

 PO-M 3 / PO-M 5
 Molla in apertura

 PO-M 1,5
 Molla in chiusura


Capacità di sollevamento - Lifting capacity
 $\varnothing 60^\circ = 100\%$ - $\varnothing 90^\circ = 70\%$ - $\varnothing 120^\circ = 50\%$

Durezza superficie lamiera max. HRC35 / Plate surface hardness max. HRC35

Articolo Article	Codice Code	Portata SINGOLA Kg SINGLE Capacity Kg	Apertura mm Opening mm	Dimensioni mm - Dimensions mm				Peso Kg Weight Kg	
				A	B	C	D		
PO-M 1,5	221498	750	0 - 50	30	16	100	126	2,0	1
PO-M 3	215152	1500	0 - 50	36	220	270	110	6,0	1
PO-M 5	215169	2500	0 - 60	40	260	315	130	12,0	1

PO-MS Presa orizzontale lamiera singola
Chiusura molla/**pulsante a scatto**

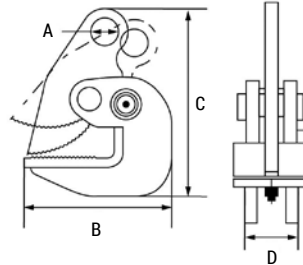
NEW

Per sollevamento orizzontale.
Chiusura con pulsante a scatto.

Da utilizzare in coppia

For horizontal lifting.
Button operated clamping.

Always be used in pairs.



Capacità di sollevamento - Lifting capacity
 $\varnothing 60^\circ = 100\%$ - $\varnothing 90^\circ = 70\%$ - $\varnothing 120^\circ = 50\%$

Durezza superficie lamiera max. HRC35 / Plate surface hardness max. HRC35

Articolo Article	Codice Code	Portata SINGOLA Kg SINGLE Capacity Kg	Apertura mm Opening mm	Dimensioni mm - Dimensions mm				Peso Kg Weight Kg	
				A	B	C	D		
PO-MS 1,5	224635	750	0 - 25	22	125	165	40	2,5	1
PO-MS 3	224642	1500	0 - 30	30	148	205	45	4,0	1
PO-MS 5	224659	2500	0 - 45	30	180	245	50	6,0	1

POR Per sollevamento orizzontale
di pacchi lamiera o singole lamiere
apertura regolabile

Per sollevamento, movimentazione e trasporto
orizzontale di pacchi o singole lamiere.

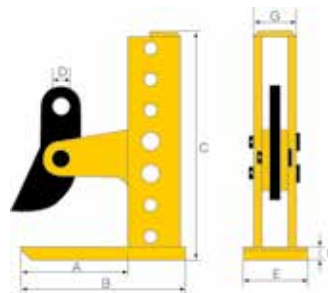
Apertura regolabile.

Da utilizzare in coppia.

For lifting, handling and transporting of packages
and single steel plates.

Adjustable.

Always be used in pairs.



Capacità di sollevamento - Lifting capacity
 $\varnothing 60^\circ = 100\%$ - $\varnothing 90^\circ = 70\%$ - $\varnothing 120^\circ = 50\%$

Durezza superficie lamiera max. HRC35 / Plate surface hardness max. HRC35

Articolo Article	Codice Code	Portata SINGOLA Kg SINGLE Capacity Kg	Apertura mm Opening mm	Dimensioni mm - Dimensions mm							Peso Kg Weight Kg	
				A	B	C	D	E	F	G		
POR 1 1/2 - 180	196505	750	3 - 180	135	200	290	30	87	15	60	9,0	1
POR 1 1/2 - 300	196512	750	3 - 300	135	200	410	30	87	15	60	11,5	1
POR 3 - 180	196529	1500	3 - 180	165	240	300	30	105	20	70	14,5	1
POR 3 - 300	196536	1500	3 - 300	165	235	410	30	105	20	70	13,0	1
POR 4 1/2 - 180	196543	2250	3 - 180	165	240	300	30	105	20	70	13,0	1
POR 4 1/2 - 420	196550	2250	3 - 420	170	235	530	30	105	20	70	17,0	1
POR 6 - 180	196567	3000	3 - 180	160	250	305	30	120	25	77	18,0	1
POR 6 - 420	196574	3000	3 - 420	165	250	540	30	120	25	75	23,0	1
POR 9 - 180	196581	4500	3 - 180	160	250	305	30	120	25	77	18,0	1
POR 9 - 420	196598	4500	3 - 420	165	250	540	30	120	25	75	24,0	1

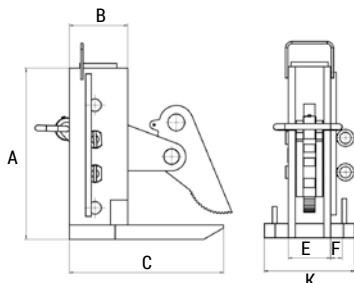
PORJ Per sollevamento orizzontale di pacchi lamiera o singole lamiere **apertura regolabile**

Per sollevamento, movimentazione e trasporto orizzontale di pacchi o singole lamiere.

Apertura regolabile.
Da utilizzare in coppia.

For lifting, handling and transporting of packages and single steel plates.

Adjustable.
Always be used in pairs.



Capacità di sollevamento - Lifting capacity
 $\vartheta 60^\circ = 100\%$ - $\vartheta 90^\circ = 70\%$ - $\vartheta 120^\circ = 50\%$

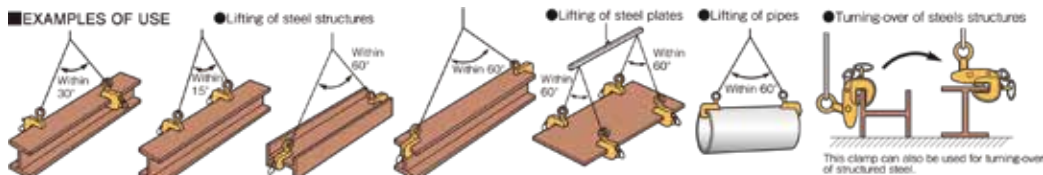
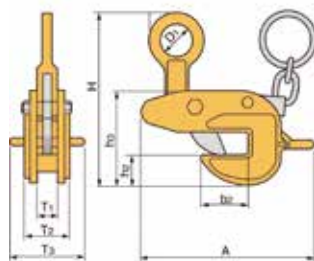
Durezza superficie lamiera max. HRC35 / Plate surface hardness max. HRC35

Articolo Article	Codice Code	Portata SINGOLA Kg SINGLE Capacity Kg	Apertura mm Opening mm	Dimensioni mm - Dimensions mm						Peso Kg Weight Kg	
				A	B	C	E	F	K		
PORJ 1,5	209533	1500	0 - 180	300	102	270	74	20	158	19,0	1
PORJ 3	209540	3000	0 - 240	450	123	300	88	28	175	26,0	1
PORJ 4	209557	4000	0 - 240	515	128	310	92	30	200	51,0	1

HLC-U Per sollevamento lamiere, strutture e travi forma "H", "I", "T", "L" **NEW**

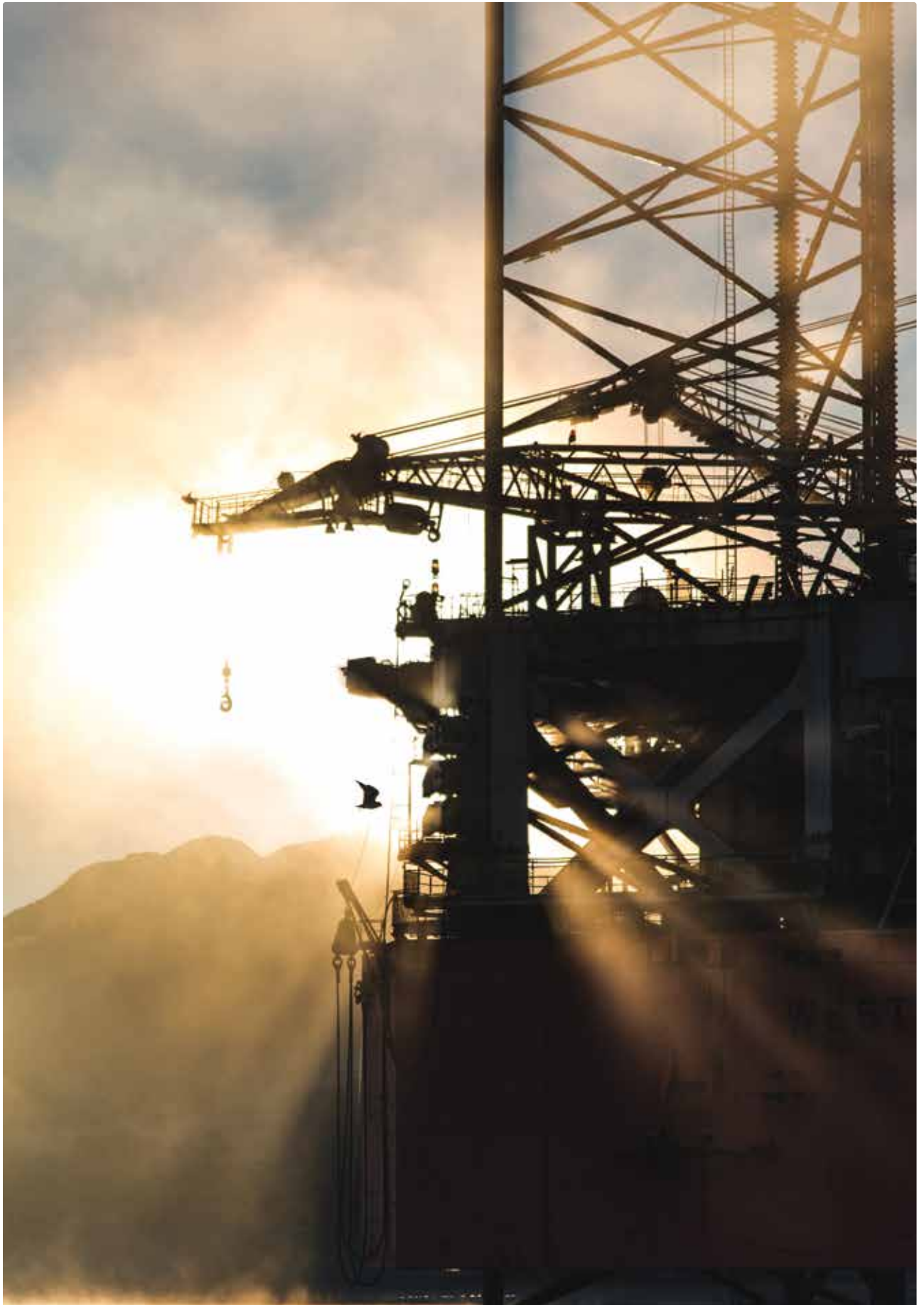
Il tensionamento della ganaschia mobile grazie alla molla, assicura il facile posizionamento della pinza anche senza carico iniziale.

The spring-loaded tightening lock mechanism assures a positive initial clamping force even under no-loaded condition.



Durezza superficie lamiera max. HRC35 / Plate surface hardness max. HRC35

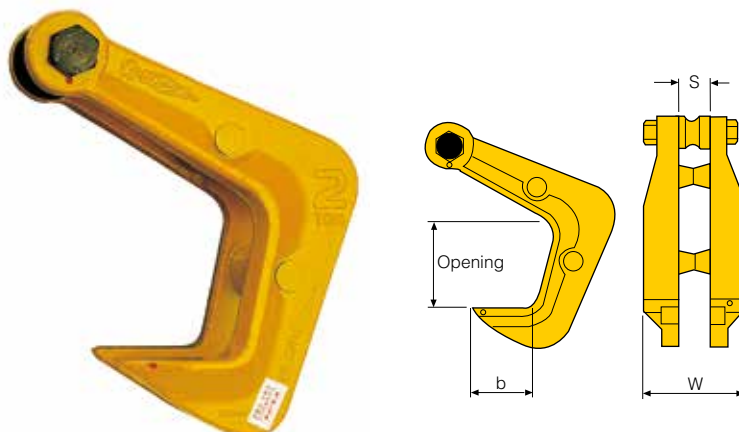
Articolo Article	Codice Code	Portata Kg Capacity Kg	Apertura mm Opening mm	Dimensioni mm - Dimensions mm								Peso Kg Weight Kg	
				A	b2	H	h2	h3	T1	T2	T3		
HLC 0,5 U	222235	500	0 - 25	212	56	208	35	112	27	57	84	3,2	1
HLC 1U	204057	1000	0 - 30	250	65	246	46	141	34	64	84	5,1	1
HLC 2U	222242	2000	0 - 35	283	74	292	58	171	38	80	98	8,7	1
HLC 3U	222334	3000	0 - 40	329	83	337	70	200	42	90	112	13,5	1



HHC Uncino per sollevamento orizzontale

La testa dell'attrezzatura ha una sede girevole che non danneggia la fune.
 Il punto di appoggio resta posteriore e facilita la rimozione del gancio.

*The head part is of roller type, and does not damage the wire ropes.
 The landing point is at the back of the hook. This makes it extremely simple to remove the hook from the work piece.*

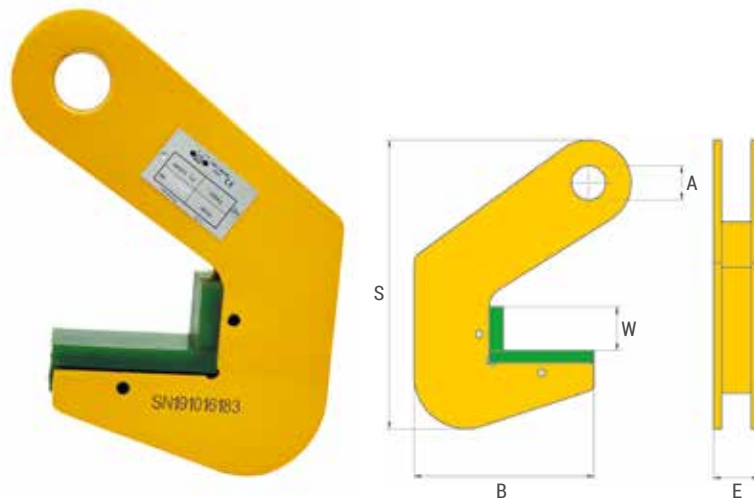


Articolo Article	Codice Code	Portata SINGOLA Kg SINGLE Capacity Kg	Apertura mm Opening mm	Dimensioni mm - Dimensions mm			Peso Kg Weight Kg	
				B	S	W		
HHC - 1/2	166072	500	58	42	30	63	1,1	1
HHC - 1	163200	1000	65	47	40	80	2,1	1
HHC - 2	156639	2000	80	58	54	105	4,5	1
HHC - 3	166089	3000	95	68	65	125	7,8	1
HHC - 5	166096	5000	125	90	85	160	16,5	1

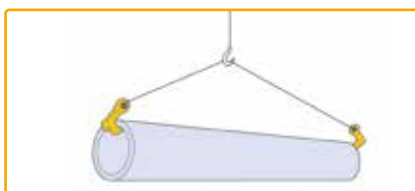
HHPJ Uncino per sollevamento orizzontale con protezioni

Protezioni in gomma antigraffio.
 Il punto di appoggio resta posteriore e facilita la rimozione del gancio.
 Grillo non incluso.

*Rubber antigripping protection.
 The landing point is at the back of the hook.
 This makes it extremely simple to remove the hook from the work piece.
 Shackle not included.*



Articolo Article	Codice Code	Portata SINGOLA Kg SINGLE Capacity Kg	Apertura mm Opening mm	Dimensioni mm - Dimensions mm					Peso Kg Weight Kg	
				A	B	E	S	W		
HHCPJ 1,5	212441	750	40	26	70	35	220	35	3,0	1
HHCPJ 3	212458	1500	40	26	70	35	250	35	3,0	1
HHCPJ 6	212465	3000	50	30	70	40	250	40	5,0	1
HHCPJ 12	212472	6000	70	32	70	46	340	45	11,5	1



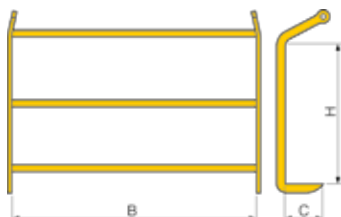
SP Staffe per pacchi di lamiera


Per sollevamento orizzontale

Da utilizzare in coppia

For horizontal lifting

Always be used in pairs.



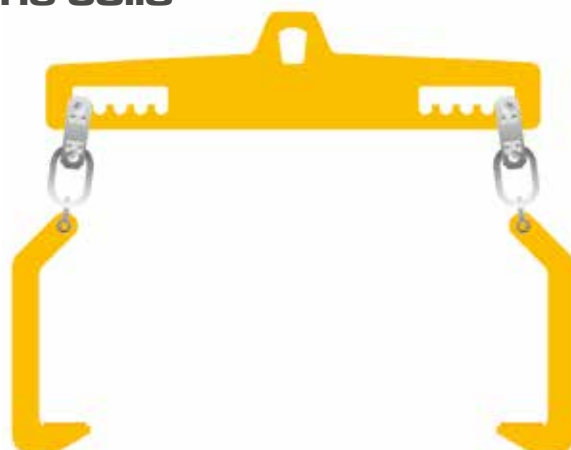
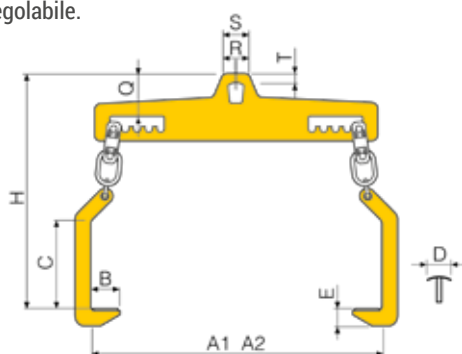
Articolo Article	Codice Code	Portata COPPIA Kg PAIR capacity Kg	Altezza (H)mm Height (H) mm	Prof. (C) mm Depth (C) mm	Passo (B) mm Step (B) mm	Peso coppia Kg* Weight pair Kg*	
SP 2	186360	2000	200	180	600	25,0	1 coppia
SP 3	186209	3000	300	180	1000	30,0	1 coppia
SP 5	186216	5000	400	180	1000	56,0	1 coppia
SP 5A	186230	5000	500	180	1250	59,0	1 coppia
SP 6	186124	6000	500	180	1000	63,0	1 coppia

* I dati relativi al peso indicati in tabella hanno carattere puramente indicativo. / Mentioned weights are approximate.

SC Staffe per movimentazione coils regolabili

Versione con interasse regolabile.

Adjustable opening.



Articolo Article	Codice Code	Portata Kg Capacity Kg	Apertura mm A1-A2	Dimensioni mm - Dimensions mm										Peso Kg* Weight Kg*	
				B	C	D	E	H	Q	R	S	T			
SC 5	172523	5000	500 - 1000	150	500	60	80	1100	105	80	20	45	80,0	1	
SC 8	172530	8000	500 - 1000	175	500	60	100	1100	135	100	30	50	105,0	1	
SC 10	172547	10000	625 - 1250	180	550	70	110	1500	150	120	30	60	180,0	1	
SC 12	172554	12000	625 - 1250	180	550	70	120	1500	170	130	30	70	215,0	1	
SC 16	172561	16000	750 - 1500	200	600	70	120	1700	185	140	35	80	285,0	1	
SC 20	172578	20000	750 - 1500	250	650	80	160	1800	205	160	45	80	350,0	1	
SC 25	172585	25000	850 - 1750	250	800	80	180	2000	225	180	50	90	450,0	1	

* I dati relativi al peso indicati in tabella hanno carattere puramente indicativo. / Mentioned weights are approximate.

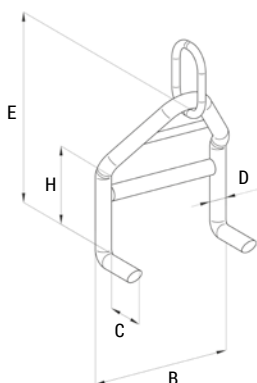
SPT Staffe tubolari per pacchi di lamiera **NEW**

Per sollevamento e movimentazione orizzontale di pacchi di lamiera. **Leggere e maneggevoli.**

Da utilizzare in coppia.

For horizontal lifting and handling of packages of steel plates. **Light and handy design.**

Always be used in pairs.



Articolo Article	Codice Code	Portata COPPIA Kg PAIRS Capacity Kg	Dimensioni mm - Dimensions mm					Peso Kg Weight Kg	
			B	D	E	C	H		
SPT 0,5	224666	500	190	18	150	80	80	2,0	1
SPT 1	224130	1000	220	20	190	110	100	2,5	1
SPT 1,5	224673	1500	250	25	190	110	100	3,5	1
SPT 2	224680	2000	300	30	230	130	120	6,0	1

SPP Staffe piegate per pacchi di lamiera **NEW**

Per sollevamento e movimentazione orizzontale di pacchi di lamiera.

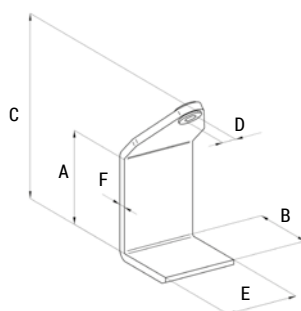
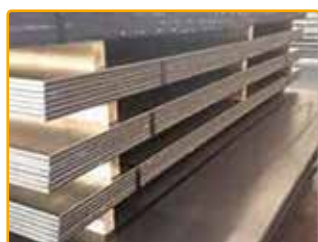
Leggere e compatte.

Da utilizzare in coppia.

For horizontal lifting and handling of packages of steel plates.

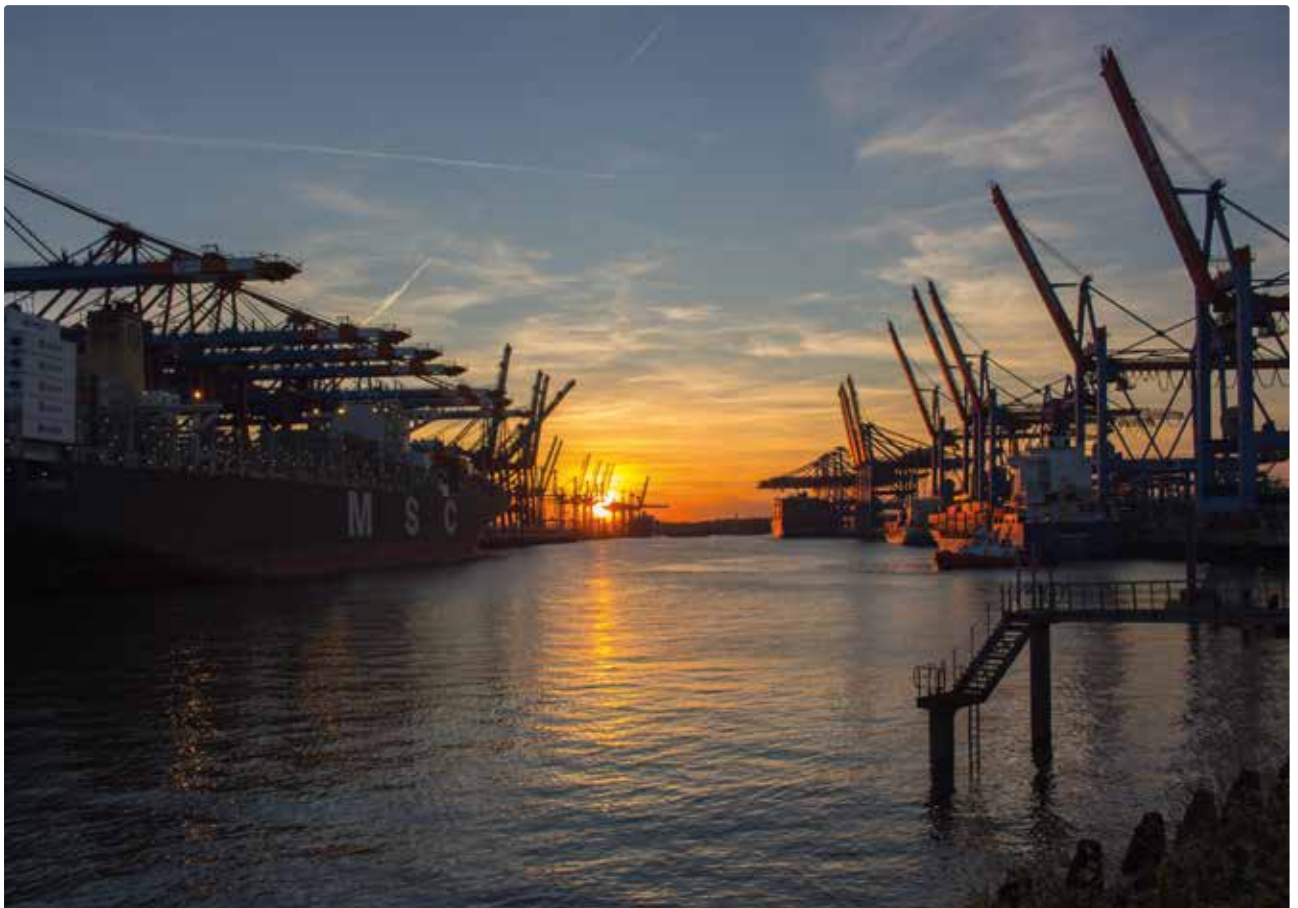
Light and compact design.

Always be used in pairs.



Articolo Article	Codice Code	Portata COPPIA Kg PAIRS Capacity Kg	Dimensioni mm - Dimensions mm						Peso Kg Weight Kg	
			E	D	C	B	F	A		
SPP 0,5	224697	500	80	18	150	60	10	80	1,0	1
SPP 1	224123	1000	100	23	190	80	12	100	1,8	1
SPP 1,5	224703	1500	100	25	190	80	15	100	2,3	1
SPP 2	224710	2000	150	28	230	100	15	120	4,0	1
SPP 3	224727	3000	150	28	230	100	20	120	5,4	1
SPP 4	224734	4000	160	36	290	120	20	150	7,3	1

Utilizzare con tiranti a 3 bracci. Se viene utilizzato un tirante a 3 bracci, la portata è quella della corrispondente imbragatura a 2 bracci. Si raccomanda l'utilizzo con angolo β 15-30°.

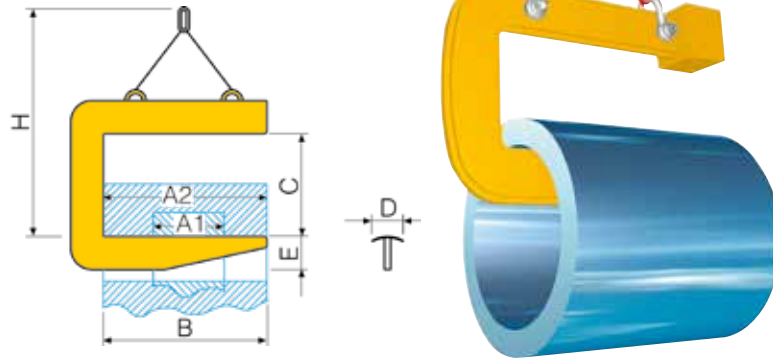


BC Gancio a "C"
per movimentazione coils

Con doppio attacco superiore.
Versione con tirante a fune o catena.

Imbragatura non inclusa.

With double upper connection.
With upper slings chain or wire rope.
Slings not included.



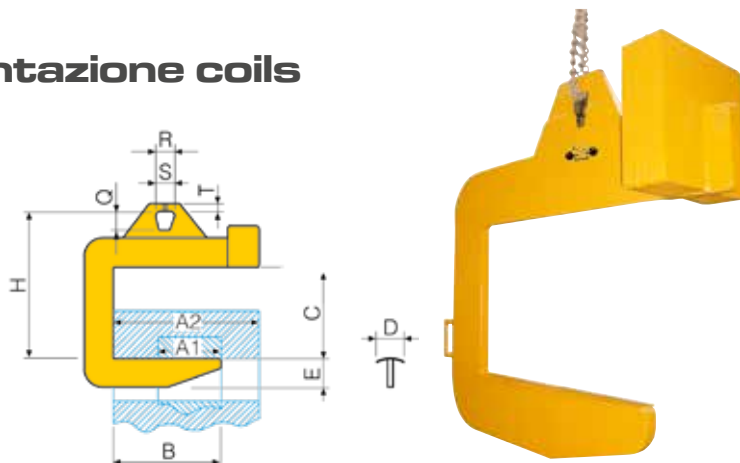
Articolo Article	Codice Code	Portata Kg Capacity Kg	Apertura mm A1-A2	Dimensioni mm - Dimensions mm					Peso Kg* Weight Kg*	
				B	C	D	E	H		
BC 5	172608	5000	500 - 1000	1000	550	80	180	2000	200,0	1
BC 8	172615	8000	500 - 1000	1000	600	80	220	2150	280,0	1
BC 10	172622	10000	625 - 1250	1250	650	90	260	2500	470,0	1
BC 16	172639	16000	750 - 1500	1500	700	100	310	2900	860,0	1
BC 20	172646	20000	750 - 1500	1500	750	110	340	3050	1080,0	1
BC 25	172653	25000	850 - 1750	1750	800	120	370	3400	1350,0	1

* I dati relativi al peso indicati in tabella hanno carattere puramente indicativo. / Mentioned weights are approximate.

BCA Gancio a "C"
per movimentazione coils

Versione con attacco centrale.

Central lifting connection.



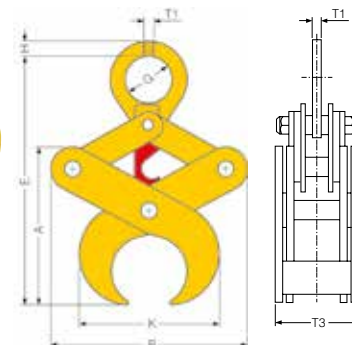
Articolo Article	Codice Code	Portata Kg Capacity Kg	Apertura mm A1-A2	Dimensioni mm - Dimensions mm					Peso Kg* Weight Kg*	
				B	C	D	E	H		
BCA 5	172660	5000	500 - 1000	750	550	80	180	910	215,0	1
BCA 8	172677	8000	500 - 1000	750	600	80	220	1040	300,0	1
BCA 10	172684	10000	625 - 1250	950	650	90	260	1170	650,0	1
BCA 16	172691	16000	750 - 1500	1150	700	100	310	1310	950,0	1
BCA 20	172707	20000	750 - 1500	1200	750	110	340	1440	1350,0	1
BCA 25	172714	25000	850 - 1750	1350	800	120	370	1570	1650,0	1


* I dati relativi al peso indicati in tabella hanno carattere puramente indicativo. / Mentioned weights are approximate.

RJ Per trasporto tondi

Per trasporto di tubi e tondi.
 Sistema di chiusura a pantografo.
 Per oggetti lunghi, si raccomanda l'utilizzo di due pinze accompagnate da bilancino.

For transport of pipes and round bars, are equipped with high leverage twin clamps. For transport of longer objects we recommend the use of two R-clamps suspended by a beam.

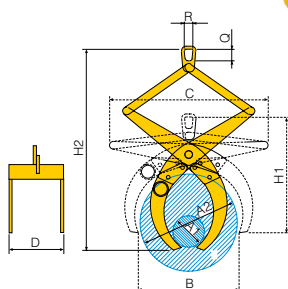



Articolo Article	Codice Code	Portata Kg Capacity Kg	Apertura mm A1-A2	A	B	Dimensioni mm - Dimensions mm					E min	E max	G	H	K	T1	T3	Peso Kg Weight Kg	
RJ 0,5	209601	500	50 - 100	125	200	240	360	50	20	160	12	45	4,0	1					
RJ 1	209618	1000	50 - 100	125	200	250	360	50	20	160	14	54	4,5	1					
RJ 2	209632	2000	80 - 130	190	340	340	510	50	20	250	16	75	14,0	1					
RJ 3	209649	3000	120 - 220	310	360	480	630	60	25	360	18	100	32,0	1					

PTA Per trasporto tondi
ampia apertura

Per trasporto di tubi e tondi.
 Sistema di chiusura a pantografo.
 Per oggetti lunghi, si raccomanda l'utilizzo di due pinze accompagnate da bilancino.

For transport of pipes and round bars, are equipped with high leverage twin clamps. For transport of longer objects we recommend the use of two R-clamps suspended by a beam.

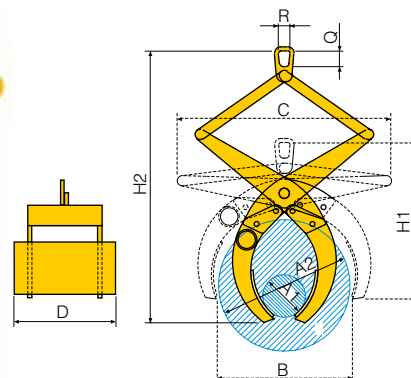


Articolo Article	Codice Code	Portata Kg Capacity Kg	Apertura mm Opening mm	Dimensioni mm - Dimensions mm							Peso Kg* Weight Kg*	
				B	C	D	H1	H2	Q	R		
PTA 1	172721	125	100 - 300	340	520	160	385	640	38	28	15,0	1
PTA 2	170932	250	80 - 200	230	370	160	305	460	38	28	12,0	1
PTA 2A	171144	250	125 - 400	460	670	200	500	810	47	37	20,0	1
PTA 5	172745	500	80 - 200	265	370	160	315	460	38	28	15,0	1
PTA 5A	170918	500	100 - 300	340	520	157	415	640	38	28	20,0	1
PTA 5B	172752	500	160 - 500	560	845	250	630	1010	65	50	40,0	1
PTA 10	172769	1000	100 - 300	330	435	160	380	590	47	37	20,0	1
PTA 10A	172776	1000	125 - 400	460	670	200	500	810	47	37	25,0	1
PTA 10B	172783	1000	200 - 630	680	1030	250	730	1800	47	37	60,0	1
PTA 20	172790	2000	160 - 500	560	845	250	630	1010	65	50	80,0	1

* I dati relativi al peso indicati in tabella hanno carattere puramente indicativo. / Mentioned weights are approximate.

PTAP Con placche di protezione

With non-marking plates

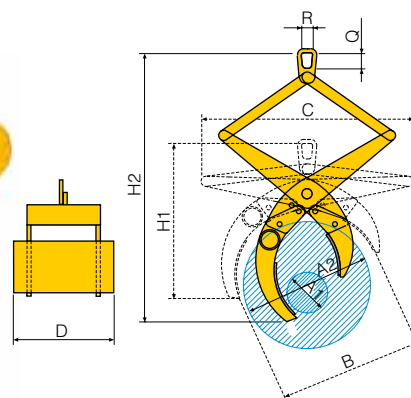



Articolo Article	Codice Code	Portata Kg Capacity Kg	Apertura mm Opening mm	Dimensioni mm - Dimensions mm							Peso Kg Weight Kg	
				B	C	D	H1	H2	Q	R		
PTAP 1	170888	125	100 - 300	340	520	160	385	640	38	28	16,0	1
PTAP 2	172806	250	80 - 200	230	370	160	305	460	38	28	13,0	1
PTAP 2A	171113	250	125 - 400	460	670	200	500	810	47	37	22,0	1
PTAP 5	172820	500	80 - 200	230	370	160	305	460	38	28	16,0	1
PTAP 5A	169400	500	100 - 300	340	520	160	385	640	38	28	22,0	1
PTAP 5B	172837	500	160 - 500	560	845	250	630	1010	65	50	44,0	1
PTAP 10	172844	1000	100 - 300	330	435	160	380	590	47	37	22,0	1
PTAP 10A	172851	1000	125 - 400	460	670	200	500	810	47	37	28,0	1
PTAP 10B	172868	1000	200 - 630	680	1030	250	730	1800	47	37	66,0	1
PTAP 20	172875	2000	160 - 500	560	845	250	630	1010	65	50	88,0	1

PTBO Per movimentazione bobine

Ideale per la presa delle bobine accatastate.

Ideal for handling stored coaks.



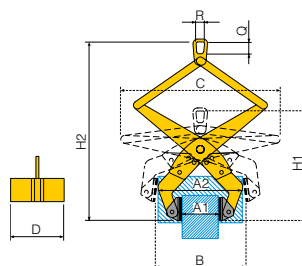
Articolo Article	Codice Code	Portata Kg Capacity Kg	Apertura mm Opening mm	Dimensioni mm - Dimensions mm							Peso Kg Weight Kg	
				B	C	D	H1	H2	Q	R		
PTBO 1	172882	125	250 - 300	340	520	180	600	700	38	28	14,0	1
PTBO 2	172899	250	170 - 200	230	370	180	415	505	47	37	11,0	1
PTBO 2A	172905	250	340 - 400	460	670	230	770	900	47	37	18,0	1
PTBO 5	172912	500	170 - 200	230	370	180	415	505	65	50	14,0	1
PTBO 5A	172929	500	250 - 300	340	520	180	600	700	38	28	18,0	1
PTBO 5B	172936	500	425 - 500	560	845	290	995	1150	65	50	38,0	1
PTBO 10	172943	1000	250 - 300	330	435	230	510	630	47	37	18,0	1
PTBO 10A	172950	1000	340 - 400	460	670	230	770	900	47	37	23,0	1
PTBO 10B	172967	1000	535 - 630	680	1030	290	1190	1380	47	37	50,0	1
PTBO 20	172974	2000	425 - 500	560	845	290	995	1150	65	50	70,0	1

* I dati relativi al peso indicati in tabella hanno carattere puramente indicativo. / Mentioned weights are approximate.

PB Per sollevamento parallelepipedi e blocchi

Ideale per sollevamento di blocchi, parallelepipedi e manufatti. Dotata di placche di protezione.

For lifting of blocks, parallelepipeds and artifacts.
 Equipped with non-marking pads.

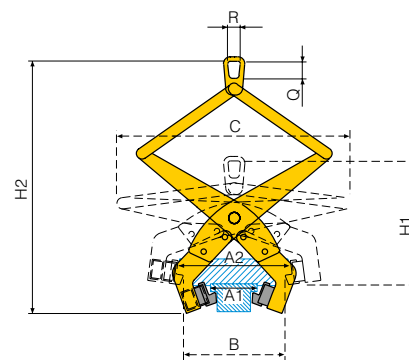
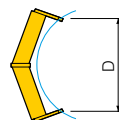


Articolo Article	Codice Code	Portata Kg Capacity Kg	Apertura mm Opening mm	Dimensioni mm - Dimensions mm							Peso Kg* Weight Kg*	
				B	C	D	H1	H2	Q	R		
PB 1	172981	125	210 - 300	350	520	150	320	430	38	28	10,0	1
PB 1A	172998	125	310 - 400	460	520	150	335	465	38	28	15,0	1
PB 2	173001	250	270 - 380	440	670	200	390	680	47	37	20,0	1
PB 2A	173018	250	380 - 500	580	670	200	410	720	47	37	18,0	1
PB 5	173025	500	210 - 300	350	520	185	335	430	38	28	15,0	1
PB 5A	173032	500	310 - 400	460	520	150	335	465	38	28	20,0	1
PB 5B	173049	500	390 - 500	600	840	250	505	885	65	50	25,0	1
PB 5C	173056	500	500 - 650	750	850	250	555	910	62	50	27,0	1
PB 10	173063	1000	270 - 380	440	670	200	390	680	47	37	25,0	1
PB 10A	173070	1000	380 - 500	580	670	200	410	720	47	37	30,0	1
PB 20	173087	2000	390 - 500	600	840	250	505	885	65	50	50,0	1
PB 20A	173094	2000	500 - 650	750	840	250	525	910	65	50	65,0	1

PBO Per sollevamento bordi

Ideale per aggraffare bordi e profili.

For crimping edges and profiles.



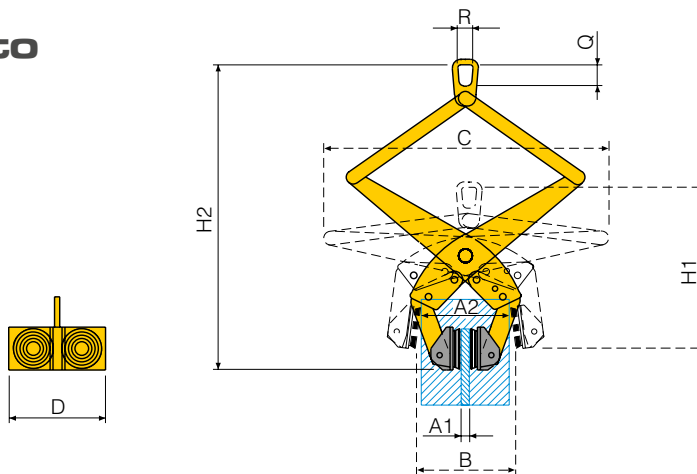
Articolo Article	Codice Code	Portata Kg Capacity Kg	Apertura mm Opening mm	Dimensioni mm - Dimensions mm							Peso Kg Weight Kg	
				B	C	D	H1	H2	Q	R		
PBO 1	173100	125	210 - 300	325	520	150	280	390	38	28	10,0	1
PBO 1A	173117	125	310 - 400	460	520	150	295	425	38	28	15,0	1
PBO 2	173124	250	270 - 380	440	670	220	350	640	47	37	20,0	1
PBO 2A	173131	250	380 - 500	580	670	280	375	675	47	37	25,0	1
PBO 5	173148	500	210 - 300	325	520	150	280	390	38	28	20,0	1
PBO 5A	173155	500	310 - 400	460	520	220	295	425	38	28	25,0	1
PBO 5B	173162	500	390 - 500	600	840	300	460	840	65	50	30,0	1
PBO 5C	173179	500	500 - 650	750	840	360	480	865	65	50	32,0	1
PBO 10	173186	1000	270 - 380	440	670	220	350	640	47	37	30,0	1
PBO 10A	173193	1000	380 - 500	580	670	280	375	675	47	37	35,0	1
PBO 20	173209	2000	390 - 500	600	840	300	460	840	65	50	45,0	1
PBO 20A	173216	2000	500 - 650	750	840	365	480	865	65	50	60,0	1

* I dati relativi al peso indicati in tabella hanno carattere puramente indicativo. / Mentioned weights are approximate.

PMA Per sollevamento
marmo

Con ganasce realizzate appositamente per sollevare lastre di marmo.

With specially made jaws for lifting marble slabs.



Articolo Article	Codice Code	Portata Kg Capacity Kg	Apertura mm Opening mm	Dimensioni mm - Dimensions mm							Peso Kg Weight Kg	
				B	C	D	H1	H2	Q	R		
PMA 2	173254	250	0 - 40	70	350	300	250	360	38	28	22,0	1
PMA 5	173261	500	10 - 50	90	350	300	250	360	38	28	30,0	1
PMA 10	173278	1000	20 - 80	110	520	300	410	590	47	37	40,0	1

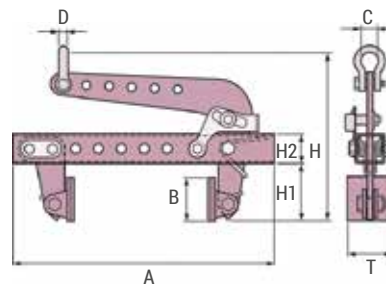
AMCN Per sollevamento e movimentazione
blocchi e manufatti **NEW**

Per sollevamento e movimentazione di manufatti in cemento e strutture.

Ganasce con protezione antigraffio.

For lifting and handling of various concrete structure.

Non-marking pads.

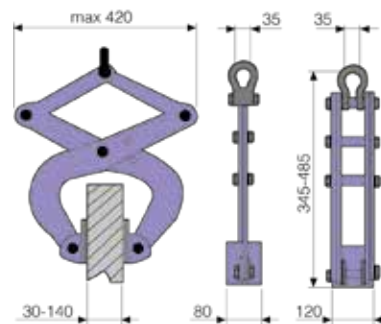


Articolo Article	Codice Code	Portata singola Kg Single capacity Kg	Apertura mm Opening mm	Dimensioni mm - Dimensions mm								Peso Kg Weight Kg	
				A	H	H1	H2	B	C	D	T		
AMC 250N	190329	250	10 - 240	460	270-420	100	50	75	30	12	80	5,5	1
AMC 550N	190336	500	10 - 240	472	270-240	100	50	75	35	14	80	7,5	1

CGC-N Per sollevamento manufatti/blocchi

Superfici di presa protette

No damaging the surface of concrete drain.



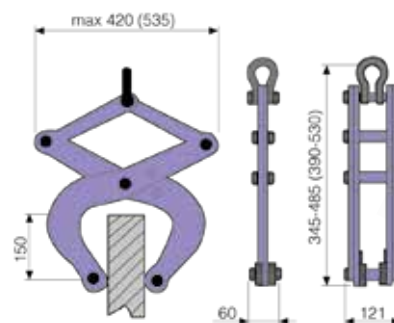
Articolo Article	Codice Code	Portata Kg Capacity Kg	Apertura mm Opening mm	Peso Kg* Weight Kg*	
CGC-250N	212564	250	30 - 140	7,0	1
CGC-500N	214988	500	30 - 140	13,0	1




CGC Per sollevamento manufatti/blocchi

Facile da usare, possibile usarla in presenza di pezzi sporchi o bagnati.

Easy to clamp as there is no lever or similar, possible to lift in spite of dirty or wet pieces.



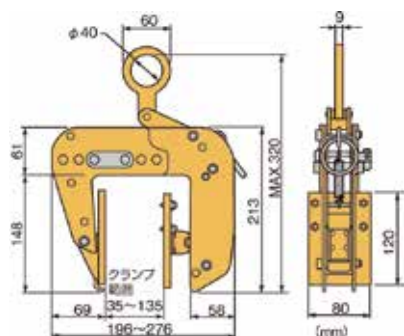
Durezza superficie lamiera max. HRC35 / Plate surface hardness max. HRC35


Articolo Article	Codice Code	Portata Kg Capacity Kg	Apertura mm Opening mm	Peso Kg* Weight Kg*	
CGC-250	211437	250	30 - 160	7,0	1
CGC-500	209298	500	30 - 160	12,0	1
CGC-1000	159357	1000	60 - 180	19,0	1

PTC 200 Per sollevamento pannelli **NEW**

Studiata per il sollevamento e l'installazione di pannelli in legno e per l'edilizia. Dotata di ganasce con rivestimento antiscivolo e sistema di apertura/**sgancio da remoto**.

*Optimal for lifting and installation of wooden and building panels. Equipped with special grip pads and **remote control**.*



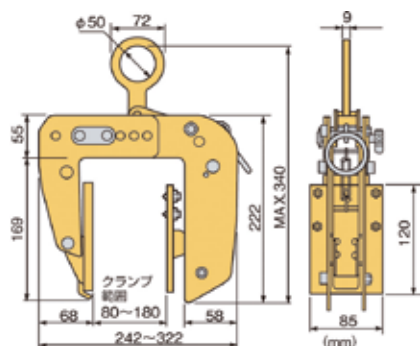
Articolo Article	Codice Code	Portata <i>singola</i> Kg Single capacity Kg	Apertura mm Opening mm	Peso Kg Weight Kg	
PTC200	222259	200	35 - 135	4,0	1


* in caso di utilizzo in coppia, usare sempre le pinze equipaggiate con un bilancino

PTC 250 Per sollevamento pannelli **NEW**

Studiata per il sollevamento e l'installazione di pannelli in legno e per l'edilizia. Dotata di ganasce con rivestimento antiscivolo e sistema di apertura/**sgancio da remoto**.

*Optimal for lifting and installation of wooden and building panels. Equipped with special grip pads and **remote control**.*



Articolo Article	Codice Code	Portata <i>singola</i> Kg Single capacity Kg	Apertura mm Opening mm	Peso Kg Weight Kg	
PTC250	222266	250	80 - 180	5,8	1

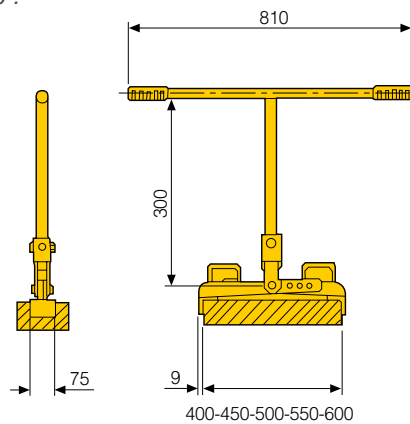
* in caso di utilizzo in coppia, usare sempre le pinze equipaggiate con un bilancino

UGC

Per movimentazione blocchi in calcestruzzo
apertura regolabile

Sollevamento manuale per blocchi di calcestruzzo di dimensioni ridotte. Impugnatura in gomma. È possibile ruotare di 90° l'asse dell'impugnatura. 5 punti di regolazione.

*Hand-lifting for small and light concrete blocks.
Rubber-grip handle.
Possible to change the handle direction 90°.
5 steps adjustable range.*

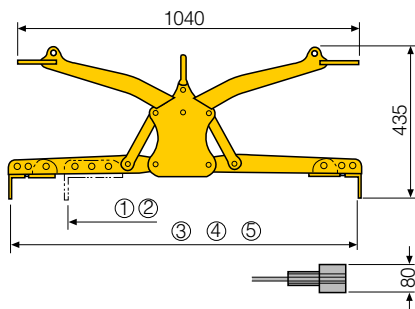


Articolo Article	Codice Code	Portata Kg Capacity Kg	Apertura mm Opening mm	Peso Kg Weight Kg	
UGC-150	166270	150	400 - 450 - 500 - 550 - 600	8,0	1

UGC-M

Per movimentazione blocchi in calcestruzzo

Apertura regolabile. Uso con paranco.
Installing clamps, adjustable opening, machine type



Articolo Article	Codice Code	Portata Kg Capacity Kg	Apertura mm Opening mm	Peso Kg Weight Kg	
UGC-250M	166287	250	580 - 1050	16,0	1

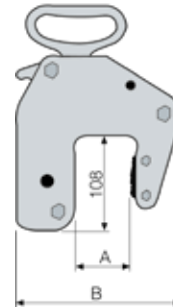
SKC Per movimentazione
manufatti in calcestruzzo

Per manufatti in calcestruzzo
Meccanismo aggancio/sgancio automatico.
Piccole e leggere

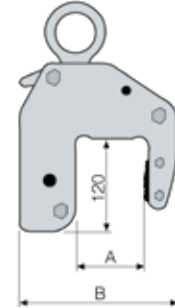
U-Channel lifting clamps
One-touching open/close mechanism.
Small and light body




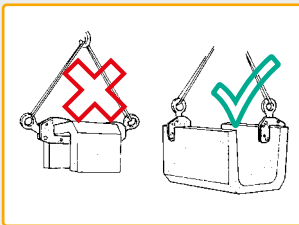
Manuale
Hand lifting



Con paranco
Crane lifting



Articolo Article	Codice Code	Portata Kg Capacity Kg	Apertura mm Opening mm	Dimensioni mm - Dimensions mm		Spess. pinza Clamp thickn.	Peso Kg Weight Kg	
				A	B			
SKC - 150 manuale	166195	150	30 - 60	65	185	31	3,0	1
SKC - 150M per paranco	164887	150	30 - 60	65	185	31	3,0	1
SKC - 250 per paranco	166201	250	50 - 80	85	190	32	3,0	1
SKC - 250W per paranco	163279	250	70 - 100	105	210	32	3,5	1



✘ ERRATO...PERICOLOSO

Non sollevare mai di fianco come illustrato nel disegno.
La pinza può scivolare durante le operazioni.

✘ WRONG...DANGEROUS

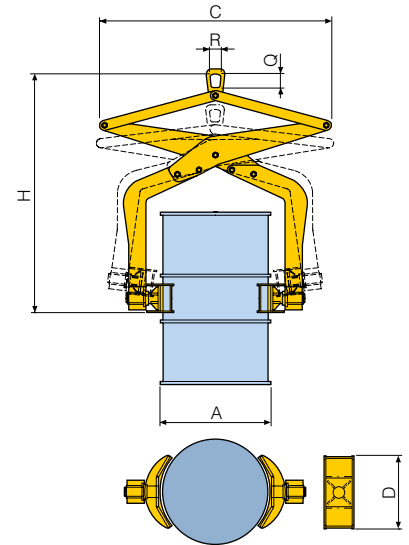
Never lift or pull sideways as shown left.
The clamp may slip out while lifting or carrying.



PFUR Ribalta fusti

Per ribalta del fusto.
Rotazione 360°.

For turning over drums.
360 degrees rotation.



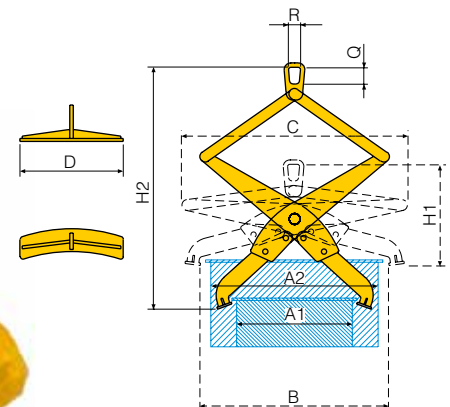
Articolo Article	Codice Code	Portata Kg Capacity Kg	Dimensioni mm - Dimensions mm						Peso Kg* Weight Kg*	
			A	C	D	H	Q	R		
PFUR 1	179171	125	480	1100	340	1100	38	28	20,0	1
PFUR 2,5	179188	250	600	1370	420	1370	100	76	30,0	1
PFUR 5	179195	500	600	1370	420	1370	100	76	40,0	1

* I dati relativi al peso indicati in tabella hanno carattere puramente indicativo. / Mentioned weights are approximate.

PFU Per sollevamento fusti

Per sollevamento fusto da
circonferenza superiore.

For drum lifting from the top.



Articolo Article	Codice Code	Portata Kg Capacity Kg	Apertura mm Opening mm	Dimensioni mm - Dimensions mm						Peso Kg Weight Kg		
				B	C	D	H1	H2	Q			R
PFU 1	173223	125	350 - 480	510	520	200	265	355	38	28	10,0	1
PFU 2,5	173230	250	600 - 600	640	520	260	285	385	38	28	12,0	1
PFU 5	173247	500	600 - 600	640	520	260	285	385	38	28	18,0	1

PFUJ Per sollevamento fusti **NEW**

Per sollevamento fusto da
circonferenza superiore.

For drum lifting from the top.



Articolo Article	Codice Code	Portata Kg Capacity Kg	Dimensioni mm - Dimensions mm			Peso Kg Weight Kg	
			A	H	R		
PFUJ 500	220248	500	600	210	50	5,0	1

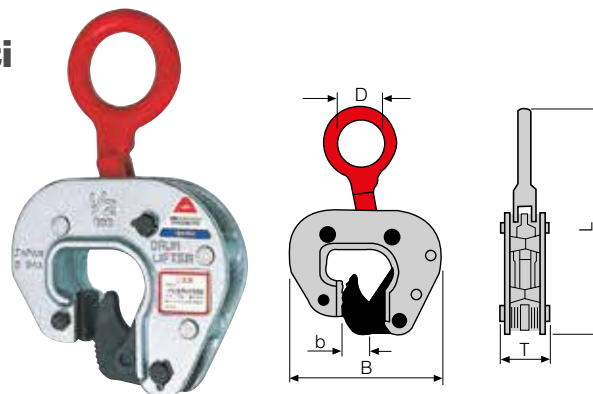
DLC Per sollevamento fusti

Per sollevamento fusto dal bordo

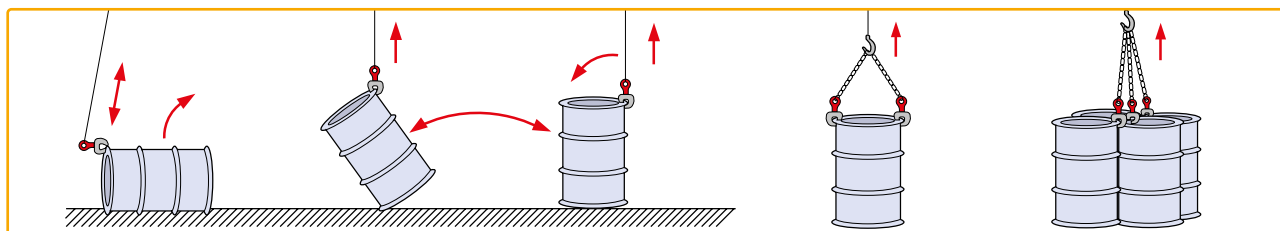
Non sovraccaricare mai la pinza! Un fusto pieno di scarti metallici pesa circa 1 ton. Non sollevare mai un fusto pieno con una sola pinza, utilizzare 2 pinze o ridurre il contenuto del fusto.

For drum lifting by clamping the rim

Never exceed the rated capacity! A full drum can of steel cutting scraps weight about 1 ton. Never lift a full drum can with one clamp, use two clamps, or reduce the content of the drum can.



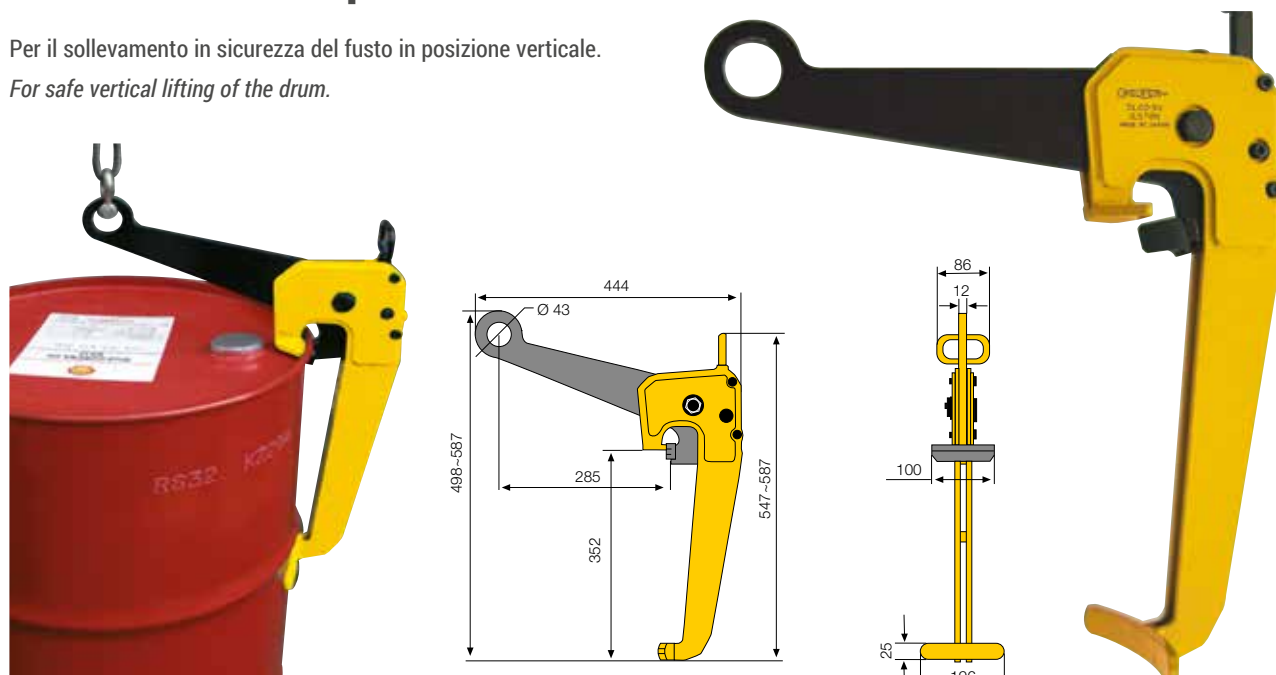
Articolo Article	Codice Code	Portata Kg Capacity Kg	Apertura mm Opening mm	Dimensioni mm - Dimensions mm					Peso Kg Weight Kg	
				b	B	D	L	T		
DLC - 0,5	156592	500	0 - 18	18	130	41	218	46	2,0	1



DLC 0,5V Per sollevamento fusti in posizione verticale

Per il sollevamento in sicurezza del fusto in posizione verticale.

For safe vertical lifting of the drum.

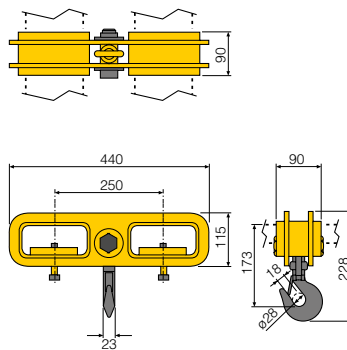


Articolo Article	Codice Code	Portata Kg Capacity Kg	Profilo mm		Peso Kg Weight Kg	
			Clamping range mm			
DLC - 0,5V	196604	500	2 - 3,5		9,0	1

FLH-1 Bilancino con gancio girevole per carrelli elevatori

Il bilancino trasforma un carrello elevatore in una gru mobile. È sufficiente serrare i bulloni di sicurezza per fissare il bilancino. Il gancio orientabile provvisto di chiusura di sicurezza garantisce la massima tenuta anche in presenza di vibrazioni.

*Attaching of the balance will change a fork lift to a mobile crane.
Only tighten the securing bolts to fix the balance.
The latch is attached to the swivel hook for omnidirectional-operation and is vibration proof.*

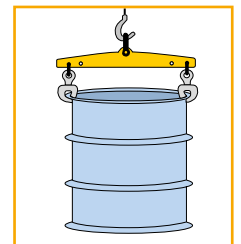
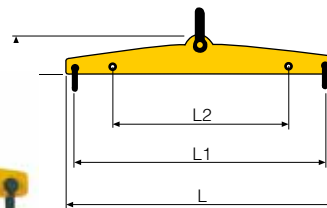


Articolo Article	Codice Code	Portata Kg Capacity Kg	Dimensioni mm - Dimensions mm		Peso Kg Weight Kg	Icona
			Larghezza - Width	Spessore - Thickness		
FLH-1	179881	1000	70 - 120	15 - 40	12,0	1
FLH-2	222112	2000	120 - 150	38 - 65	24,0	1

* Portate differenti disponibili a richiesta

DSB-1S Bilancino

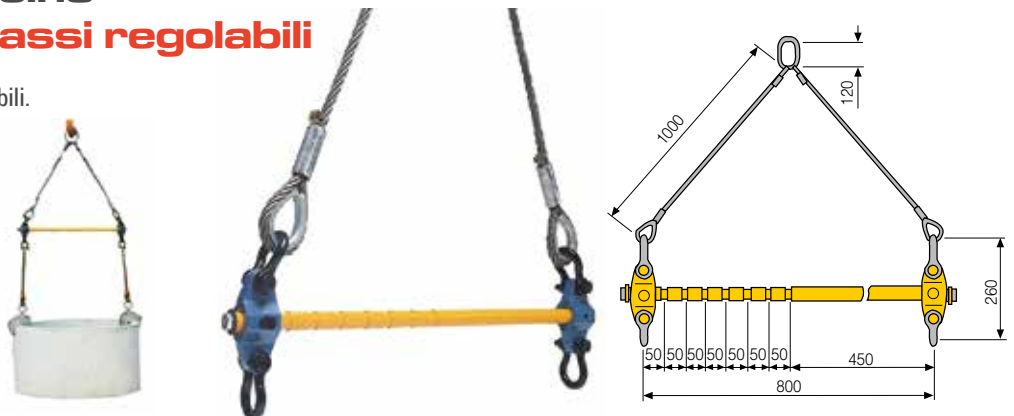
Bilancino con doppio interasse regolabile.
Double adjustable step balance.



Articolo Article	Codice Code	Portata Kg Capacity Kg	Dimensioni mm - Dimensions mm				Peso Kg Weight Kg	Icona
			L	L1	L2	T		
DSB-1S	165471	1000	675	615	445	100	6,0	1

LSB Bilancino interassi regolabili

Bilancino a 8 interassi regolabili.
8 steps adjustable balance.



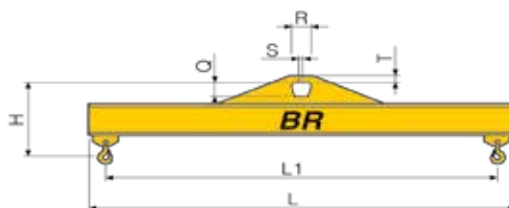
Articolo Article	Codice Code	Portata Kg Capacity Kg	Apertura mm Opening mm	Peso Kg Weight Kg	Icona



BR Bilancino fisso
 ganci inferiori

Fixed balance

* realizzabili su misura / can be made to measure

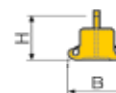
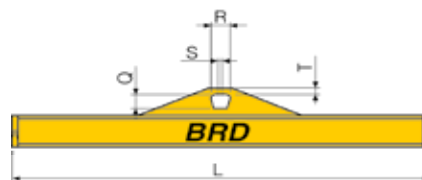


Articolo Article	Codice Code	Portata Kg Capacity Kg	Dimensioni mm - Dimensions mm							Peso Kg Weight Kg	
			L	L1	H	Q	R	S	T		
BR 202	171755	2000	2000	1800	370	75	50	15	25	50	1
BR 203	171762	2000	3000	2800	390	75	50	15	25	86	1
BR 204	171779	2000	4000	3800	410	75	50	15	25	138	1
BR 205	171786	2000	5000	4800	430	75	50	15	25	194	1
BR 302	171793	3000	2000	1800	430	90	60	20	30	65	1
BR 303	171267	3000	3000	2800	470	90	60	20	30	125	1
BR 304	171816	3000	4000	3800	490	90	60	20	30	190	1
BR 305	171823	3000	5000	4800	490	90	60	20	30	235	1
BR 403	171830	4000	3000	2700	540	110	70	20	35	155	1
BR 404	171847	4000	4000	3700	560	110	70	20	35	235	1
BR 405	171854	4000	5000	4700	560	110	70	20	35	285	1
BR 406	171861	4000	6000	5700	580	110	70	20	35	400	1
BR 603	171878	6000	3000	2700	645	140	100	25	45	195	1
BR 604	171885	6000	4000	3700	665	140	100	25	45	290	1
BR 605	171892	6000	5000	4700	685	140	100	25	45	395	1
BR 606	171908	6000	6000	5700	705	140	100	25	45	515	1
BR 1004	171915	10000	4000	3700	825	175	120	35	55	425	1
BR 1005	171922	10000	5000	4700	845	175	120	35	55	565	1
BR 1006	171939	10000	6000	5700	865	175	120	35	55	715	1
BR 1008	171946	10000	8000	7700	925	175	120	35	55	1100	1

BRD Bilancino fisso
 ganci laterali

Fixed balance

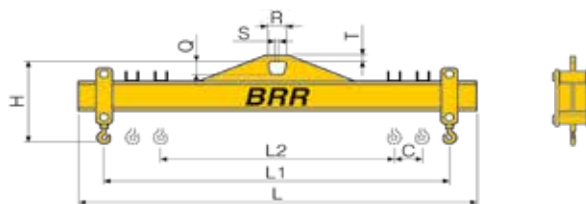
* realizzabili su misura / can be made to measure




Articolo Article	Codice Code	Portata Kg Capacity Kg	Dimensioni mm - Dimensions mm							Peso Kg Weight Kg	
			L	B	H	Q	R	S	T		
BRD 202	171953	2000	2000	240	190	75	50	15	25	50	1
BRD 203	171960	2000	3000	240	210	75	50	15	25	86	1
BRD 204	171977	2000	4000	280	230	75	50	15	25	138	1
BRD 205	171984	2000	5000	280	250	75	50	15	25	194	1
BRD 302	171991	3000	2000	280	215	90	60	20	30	65	1
BRD 303	172004	3000	3000	280	255	90	60	20	30	125	1
BRD 304	172011	3000	4000	300	275	90	60	20	30	190	1
BRD 305	172028	3000	5000	300	275	90	60	20	30	235	1
BRD 403	172035	4000	3000	340	290	110	70	20	35	155	1
BRD 404	172042	4000	4000	340	310	110	70	20	35	235	1
BRD 405	172059	4000	5000	360	310	110	70	20	35	285	1
BRD 406	172066	4000	6000	360	330	110	70	20	35	400	1
BRD 603	171649	6000	3000	350	335	140	100	25	45	195	1
BRD 604	172080	6000	4000	350	355	140	100	25	45	290	1
BRD 605	172097	6000	5000	390	375	140	100	25	45	395	1
BRD 606	172103	6000	6000	390	395	140	100	25	45	515	1
BRD 1004	171571	10000	4000	480	445	175	120	35	55	425	1
BRD 1005	172127	10000	5000	480	465	175	120	35	55	565	1
BRD 1006	172134	10000	6000	520	485	175	120	35	55	715	1
BRD 1008	172141	10000	8000	520	545	175	120	35	55	1100	1

BRR
**Bilancino regolabile
ganci inferiori**
Adjustable balance

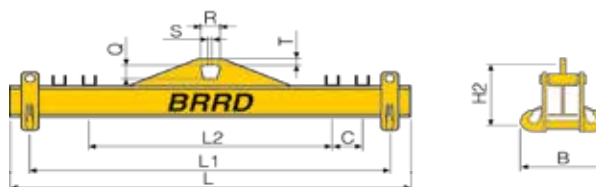
* realizzabili su misura / can be made to measure




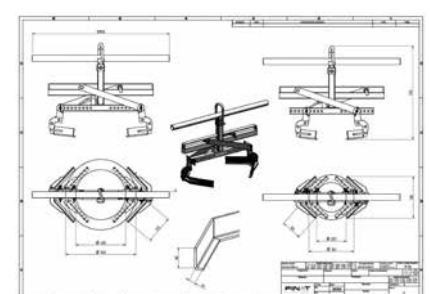
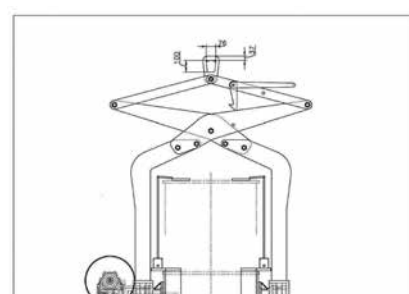
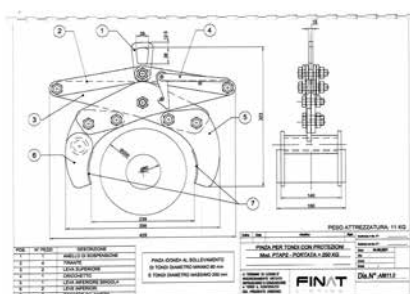
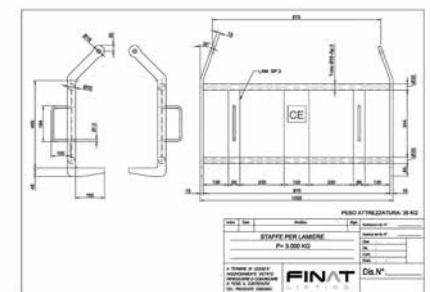
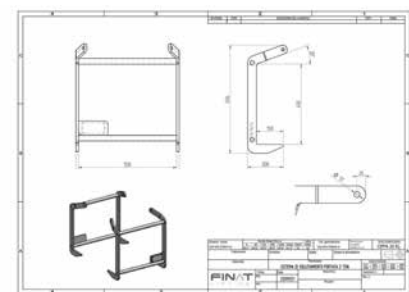
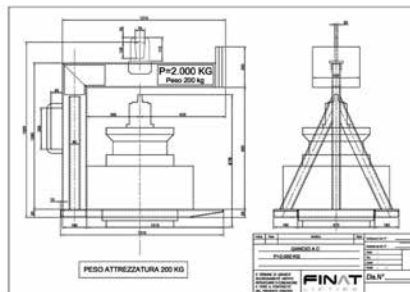
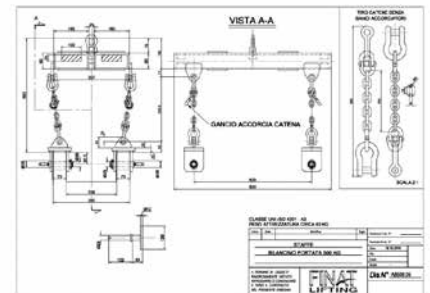
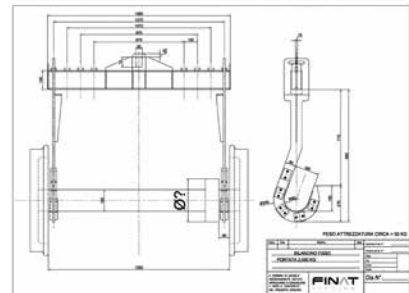
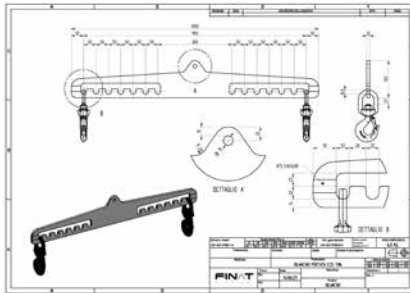
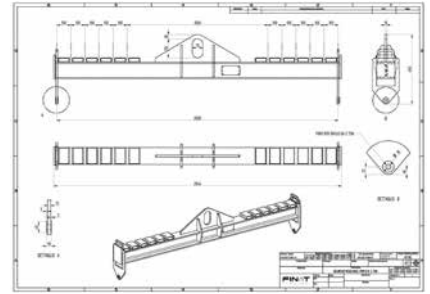
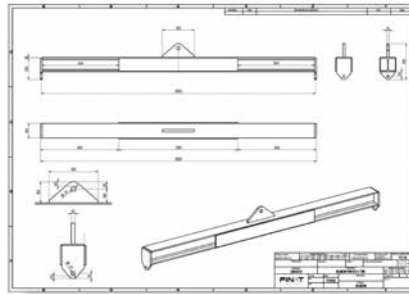
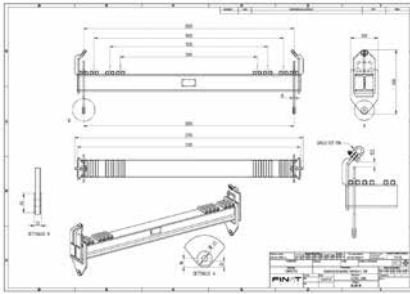
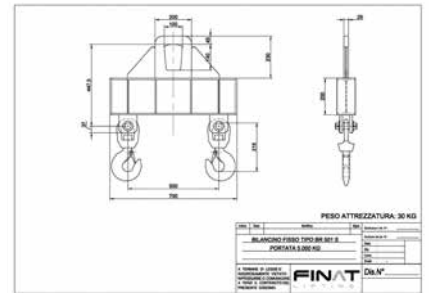
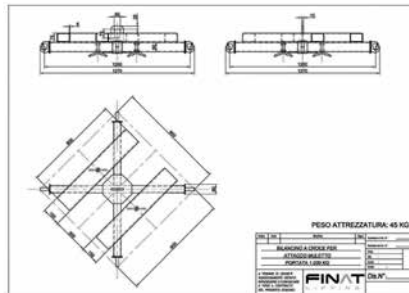
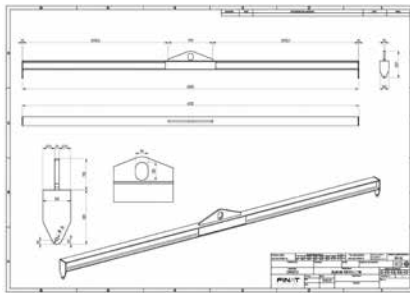
Articolo Article	Codice Code	Portata Kg Capacity Kg	Dimensioni mm - Dimensions mm								Peso Kg Weight Kg	
			L	C	H	L1-L2	Q	R	S	T		
BRR 202	172158	2000	2000	150	470	1900-1000	75	50	15	25	80	1
BRR 203	172165	2000	3000	200	490	2900-1700	75	50	15	25	115	1
BRR 204	172172	2000	4000	250	510	3900-1900	75	50	15	25	170	1
BRR 205	172189	2000	5000	300	530	4900-2500	75	50	15	25	225	1
BRR 302	172196	3000	2000	150	540	1900-1000	90	60	20	30	120	1
BRR 303	172202	3000	3000	200	580	2900-1700	90	60	20	30	180	1
BRR 304	172219	3000	4000	250	600	3900-1900	90	60	20	30	250	1
BRR 305	172226	3000	5000	300	600	4900-2500	90	60	20	30	290	1
BRR 403	167666	4000	3000	200	635	2900-1700	110	70	20	35	230	1
BRR 404	172233	4000	4000	250	655	3900-1900	110	70	20	35	310	1
BRR 405	172240	4000	5000	300	655	4900-2500	110	70	20	35	360	1
BRR 406	17225a4	6000	3000	200	755	2850-1650	140	100	25	45	165	1
BRR 604	168977	6000	4000	250	775	3850-1850	140	100	25	45	425	1
BRR 605	172271	6000	5000	300	795	4850-2450	140	100	25	45	530	1
BRR 606	172288	6000	6000	400	815	5850-2650	140	100	25	45	650	1
BRR 1004	172295	10000	4000	250	950	3850-1850	175	120	35	55	660	1
BRR 1005	172301	10000	5000	300	970	4850-2450	175	120	35	55	801	1
BRR 1006	172318	10000	6000	400	990	5850-2650	175	120	35	55	950	1
BRR 1008	172325	10000	8000	500	1050	7850-3850	175	120	35	55	1340	1

BRRD
**Bilancino regolabile
ganci laterali**
Adjustable balance

* realizzabili su misura / can be made to measure



Articolo Article	Codice Code	Portata Kg Capacity Kg	Dimensioni mm - Dimensions mm								Peso Kg Weight Kg		
			L	B	C	L1-L2	H	Q	R	S			T
BRRD 202	172332	2000	2000	270	150	1900-1000	250	75	50	15	25	80	1
BRRD 203	172349	2000	3000	270	200	2900-1700	270	75	50	15	25	115	1
BRRD 204	172356	2000	4000	310	250	3900-1900	290	75	50	15	25	170	1
BRRD 205	172363	2000	5000	310	300	4900-2500	310	75	50	15	25	225	1
BRRD 302	172370	3000	2000	310	150	1900-1000	285	90	60	20	30	120	1
BRRD 303	170956	3000	3000	310	200	2900-1700	325	90	60	20	30	180	1
BRRD 304	172387	3000	4000	330	250	3900-1900	345	90	60	20	30	250	1
BRRD 305	172394	3000	5000	330	300	4900-2500	345	90	60	20	30	290	1
BRRD 403	172400	4000	3000	380	200	2900-1700	360	110	70	20	35	230	1
BRRD 404	172417	4000	4000	380	250	3900-1900	380	110	70	20	35	310	1
BRRD 405	172424	4000	5000	400	300	4900-2500	380	110	70	20	35	360	1
BRRD 406	172431	4000	6000	400	400	5900-2700	400	110	70	20	35	475	1
BRRD 603	172448	6000	3000	400	200	2850-1650	415	140	100	25	45	165	1
BRRD 604	172455	6000	4000	400	250	3850-1850	435	140	100	25	45	425	1
BRRD 605	172462	6000	5000	440	300	4850-2450	455	140	100	25	45	530	1
BRRD 606	172479	6000	6000	440	400	5850-2650	475	140	100	25	45	650	1
BRRD 1004	172486	10000	4000	550	250	3850-1850	530	175	120	35	55	660	1
BRRD 1005	172493	10000	5000	550	300	4850-2450	550	175	120	35	55	801	1
BRRD 1006	172509	10000	6000	600	400	5850-2650	570	175	120	35	55	950	1
BRRD 1008	172516	10000	8000	600	500	7850-3850	630	175	120	35	55	1340	1



PESO ATTREZZATURA 100 KG

Indice	Data	Modifica	Stato	Autografo di dis. n°
PINZA RIBALTA FUSTI P=250 KG MODELLO PFUR 2,5 FUSTI DIAMETRO 600 mm				Dis. _____ Con. _____ Cont. _____
A TERMINE DI LEGGE E' ROESPONSAMENTE STATO APPROFONDITO O COMANCATE A TERO E CONTINATO DEL PRENDITE DISEGNO.				





PET Paranco elettrico
Trifase NEW

- Corpo in alluminio alta resistenza
- Catena giapponese FEC G80 con trattamento ultra termico
- Velocità singola
- Freno di sicurezza in caso di blackout elettrico
- Sacco raccogli catena
- Sensore di sovraccarico
- Gancio girevole con sicura

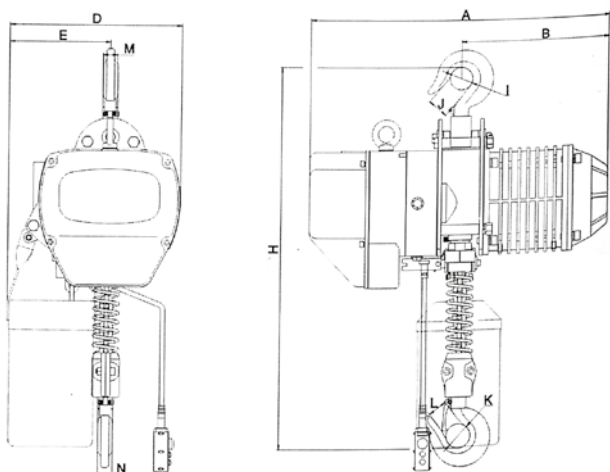
- *Light aluminum alloy shell*
- *Japanese chain ultra treatable FEC G80*
- *Single speed*
- *Instant brake in case of the power dump*
- *Chain bag*
- *Limit switch device*
- *360° degrees forging hook with safety tongue piece*

ALLUNGAMENTI
 DISPONIBILI A RICHIESTA



Articolo Article	Codice Code	Portata Kg Rated load Kg	L. catena mt Chains lenght mt	Vel. sollev. m/min Lifting speed m/min	Potenza Kw Power Kw	Tiri catena Chain Falls	Ø Catene sollev. mm Ø Chain Specif. mm	Peso Kg Weight Kg	
PET 0,5	224741	500	3	6,8	0,75	1	6,3	47,0	1
PET 1	224758	1000	3	6,6	1,5	1	7,1	61,0	1
PET 2	224765	2000	3	6,6	3,0	1	10,0	115,0	1
PET 3	224772	3000	3	5,4	3,0	1	11,2	122,0	1
PET 5	224789	5000	3	2,7	3,0	2	11,2	151,0	1

Articolo Article	H	A	B	D	E	I	J	K	L	M	N
PET 0,5	550	460	230	280	160	35	25	35	25	17	17
PET 1	650	520	260	300	176	40	31	40	31	22	22
PET 2	800	615	295	430	265	47	40	47	38	30	30
PET 3	845	615	295	430	265	58	47	58	47	36	36
PET 5	1030	615	295	430	325	60	48	60	48	43	43

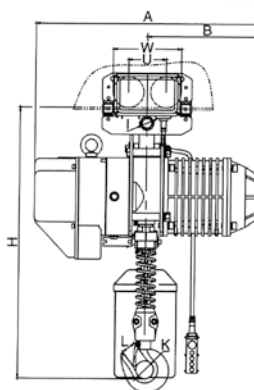
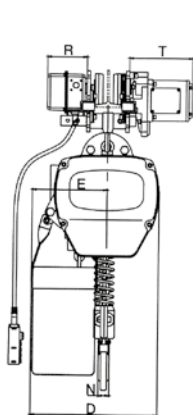


PET-C Paranco elettrico trifase con carrello **NEW**

- Con carrello elettrico per traslazione
- Corpo in alluminio alta resistenza
- Catena giapponese FEC G80 con trattamento ultra termico
- Velocità singola
- Freno di sicurezza in caso di blackout elettrico
- Sacco raccogli catena
- Sensore di sovraccarico
- Gancio girevole con sicura

- With electric trolley for translation
- Light aluminum alloy shell
- Japanese chain ultra treatable FEC G80
- Single speed
- Instant brake in case of the power dump
- Chain bag
- Limit switch device
- 360° degrees forging hook with safety tongue piece

**ALLUNGAMENTI
DISPONIBILI A RICHIESTA**




Articolo Article	Codice Code	Portata Kg Capacity Kg	Vel. sollev. m/min Lifting speed m/min	Tiri catena Chain Falls	Ø Catene sollev. mm Ø Chain Specif. mm	Largh. trave mm I-Beam mm	Peso Kg Weight Kg	
PET 0,5 C	224796	500	6,8	1	Ø 6,3	58-153	89,0	1
PET 1 C	224802	1000	6,6	1	Ø 7,1	58,153	103,0	1
PET 2 C	224819	2000	6,6	1	Ø 10,0	82-175	164,0	1
PET 3 C	224826	3000	5,4	1	Ø 11,2	100-178	183,0	1
PET 5 C	224833	5000	2,7	2	Ø 11,2	100-178	234,0	1

MOTORE PARANCO
 Lifting motor

MOTORE CARRELLO
 Trolley motor

Articolo Article	Potenza Kw Power Kw	Potenza Kw Power Kw	Velocità scorrimento m/min Trolley speed m/min
PET 0,5 C	0,75	0,4	21
PET 1 C	1,5	0,4	21
PET 2 C	3,0	0,4	21
PET 3 C	3,0	0,75	11
PET 5 C	3,0	0,75	11

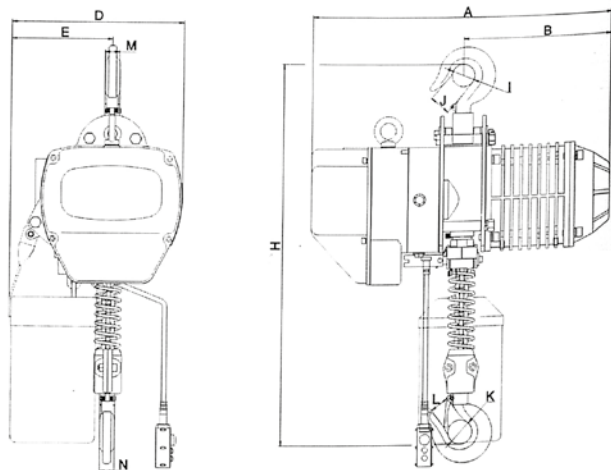
Articolo Article	H	A	B	D	E	I	K	L	N	W	U	R	T
PET 0,5 C	630	460	230	260	160	Ø 35	Ø 35	25	17	206	111	142	231
PET 1 C	650	520	260	300	176	Ø 40	Ø 40	32	24	206	111	142	231
PET 2 C	770	615	295	430	265	Ø 47	Ø 47	40	30	237	127	142	231
PET 3 C	830	615	295	430	265	Ø 58	Ø 58	48	35	265	140	142	231
PET 5 C	1015	615	295	430	325	54	Ø 60	Ø 48	43	296	156	142	231

PETD
**Paranco elettrico trifase
 Doppia velocità** **NEW**

- Doppia velocità
- Corpo in alluminio alta resistenza
- Catena giapponese FEC G80 con trattamento ultra termico
- Freno di sicurezza in caso di blackout elettrico
- Sacco raccogli catena
- Sensore di sovraccarico
- Gancio girevole con sicura

- *Dual/variable speed*
- *Light aluminum alloy shell*
- *Japanese chain ultra treatable FEC G80*
- *Single speed*
- *Instant brake in case of the power dump*
- *Chain bag*
- *Limit switch device*
- *360° degrees forging hook with safety tongue piece*

**ALLUNGAMENTI
 DISPONIBILI A RICHIESTA**



Articolo Article	Codice Code	Portata Kg Capacity Kg	Lungh. catena mt Chain lenght mt	Velocità sollevam. m/min Lifting speed m/min 50Hz	Potenza Kw Power Kw	Ø Catena sollev. mm Ø Chain Specif. mm	Peso Kg Weight Kg	
PETD 0,5	224840	500	3	6,8 & 1,7	0,75	6,3°	47,0	1
PETD 1	224857	1000	3	6,6 & 1,65	1,5	7,1°	64,0	1
PETD 2	224864	2000	3	6,6 & 1,65	3	10°	120,0	1
PETD 3	224871	3000	3	5,4 & 1,35	3	11,2°	127,0	1
PETD 5	224888	5000	3	2,7 & 0,67	3	11,2°	155,0	1

Articolo Article	H	A	B	D	E	I	J	K	L	M	N
PETD 0,5	455	556	266	285	165	35	27	34	25	17	17
PETD 1	520	627	302	300	176	42	32	41	32	24	24
PETD 2	640	733	343	430	265	48	38	49	40	28	28
PETD 3	685	733	343	430	265	59	48	59	48	34	34
PETD 5	870	733	343	430	325	59	48	60	48	42	42

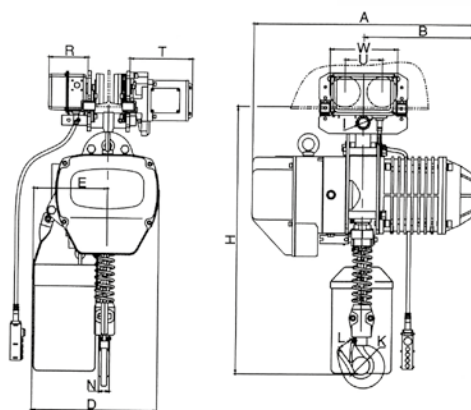
PETD-C

**Paranco elettrico trifase
doppia velocità - carrello** **NEW**

- Doppia velocità
- Con carrello elettrico per traslazione
- Corpo in alluminio alta resistenza
- Catena giapponese FEC G80 con trattamento ultra termico
- Freno di sicurezza in caso di blackout elettrico
- Sacco raccogli catena
- Sensore di sovraccarico
- Gancio girevole con sicura

- Dual/variable speed
- With electric trolley for translation
- Light aluminum alloy shell
- Japanese chain ultra treatable FEC G80
- Single speed
- Instant brake in case of the power dump
- Chain bag
- Limit switch device
- 360° degrees forging hook with safety tongue piece

**ALLUNGAMENTI
DISPONIBILI A RICHIESTA**



IP55

IP65

Articolo Article	Codice Code	Portata Kg Capacity Kg	Vel. sollevamento m/min Lifting speed m/min	Tiri catena Chain Falls	Larghezza trave mm I-Beam mm	Peso Kg Weight Kg	
PETD 0,5 C	224895	500	6,8 & 1,7	1	58-153	87,0	1
PETD 1 C	224901	1000	6,6 & 1,65	1	58-153	104,0	1
PETD 2 C	224918	2000	6,6 & 1,65	1	82-178	168,0	1
PETD 3 C	224925	3000	5,4 & 1,35	1	100-178	188,0	1
PETD 5 C	224932	5000	2,7 & 0,67	2	100-178	240,0	1

Articolo Article	MOTORE PARANCO Lifting motor		MOTORE CARRELLO Trolley motor	
	Potenza Kw Power Kw	Velocità m/min	Potenza Kw Power Kw	Velocità scorrimento m/min Trolley speed m/min
PETD 0,5 C	0,75	5/20	0,4 & 0,1	5/20
PETD 1 C	1,5	5/20	0,4 & 0,1	5/20
PETD 2 C	3,0	5/20	0,4 & 0,1	5/20
PETD 3 C	3,0	5/20	0,75 & 0,18	5/20
PETD 5 C	3,0	5/20	0,75 & 0,18	5/20

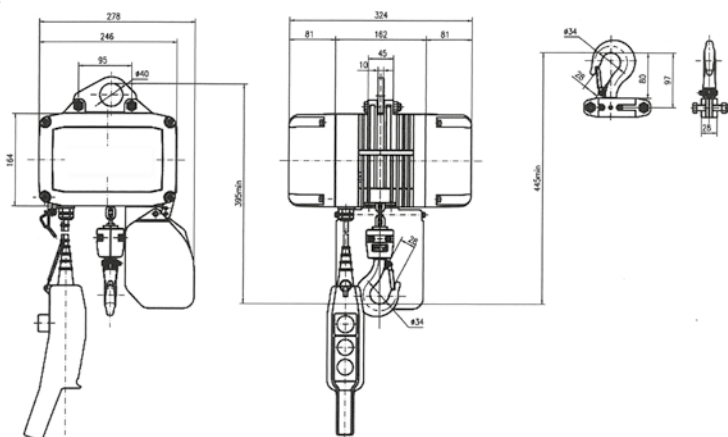
Articolo Article	H	A	B	D	E	I	K	L	N	W	U	R	T
PETD 0,5 C	525	566	266	285	155	31	34	25	17	206	111	142	276
PETD 1 C	535	627	302	300	176	31	41	32	24	206	111	142	276
PETD 2 C	610	733	343	430	265	36	49	40	28	237	127	142	276
PETD 3 C	670	733	343	430	265	43	59	48	34	265	140	142	315
PETD 5 C	855	733	343	430	325	54	60	48	42	296	156	142	315

PEM Paranco elettrico
Monofase **NEW**

- Corpo in alluminio alta resistenza
- Catena giapponese FEC G80 con trattamento ultra termico
- Velocità singola
- Motore compatto e ad alta efficienza con dispositivo di protezione dal calore
- Sacco raccogli catena
- Sensore di sovraccarico
- Rumorosità ridotta
- Gancio girevole con sicura

**ALLUNGAMENTI
DISPONIBILI A RICHIESTA**

- *Light aluminum alloy shell*
- *Japanese chain ultra treatable FEC G80*
- *Single speed*
- *Compact and high efficient motor with heat protection device*
- *Chain bag*
- *Limit switch device*
- *Lower noise*
- *360° degrees forging hook with safety tongue piece*



Articolo Article	Codice Code	Portata Kg Capacity Kg	Velocità sollevamento m/min Lifting speed m/min	Potenza Kw Power Kw	Lunghezza catena mt Chain lenght mt	Peso Kg Weight Kg	
PEM 0,2	224949	200	10	0,45	3	25,0	1
PEM 0,5	224956	500	4	0,45	3	25,0	1
PEM 1	224963	1000	2	0,45	3	27,0	1

PE-CT **Carrello elettrico**
Trifase **NEW**

Sicuro, affidabile con dispositivo di interblocco.

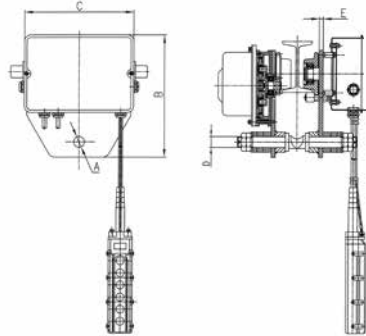
* Durezza dell'ingranaggio:

HRC32-36 per una lunga durata nel tempo.

Safe, reliable with interlock device.

* Gear hardness:

HRC32-36 for long life.



Articolo Article	Codice Code	Portata Kg Capacity Kg	Larghezza trave mm I-Beam mm	Dimensioni mm - Dimensions mm					Velocità m/min Running speed m/min	Peso Kg Weight Kg	
				A	B	C	D	E			
PE-CT 1	224994	1000	75-180	27,5	265	260	27	10	20	43,0	1
PE-CT 2	225007	2000	75-180	36,5	265	260	36	10	20	45,0	1
PE-CT 3	225014	3000	100-180	42,5	265	260	42	12	15	47,0	1
PE-CT 5	225021	5000	100-180	30,5	268	390	30X2	16	15	92,0	1

PE-CM **Carrello elettrico**
Monofase **NEW**

Sicuro, affidabile con dispositivo di interblocco.

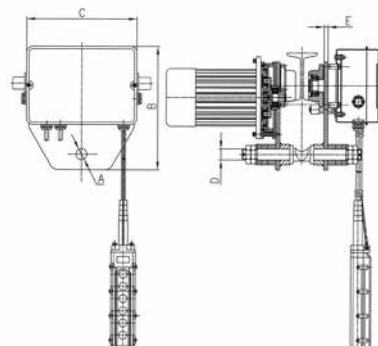
* Durezza dell'ingranaggio:

HRC32-36 per una lunga durata nel tempo.

Safe, reliable with interlock device.

* Gear hardness:

HRC32-36 for long life.



Articolo Article	Codice Code	Portata Kg Capacity Kg	Larghezza trave mm I-Beam mm	Dimensioni mm - Dimensions mm					Velocità m/min Running speed m/min	Peso Kg Weight Kg	
				A	B	C	D	E			
PE-CM 1	224970	1000	75-180	27,5	265	260	27	10	20	43,0	1
PE-CM 2	224987	2000	75-180	36,5	265	260	36	10	20	45,0	1



PC Paranco catena

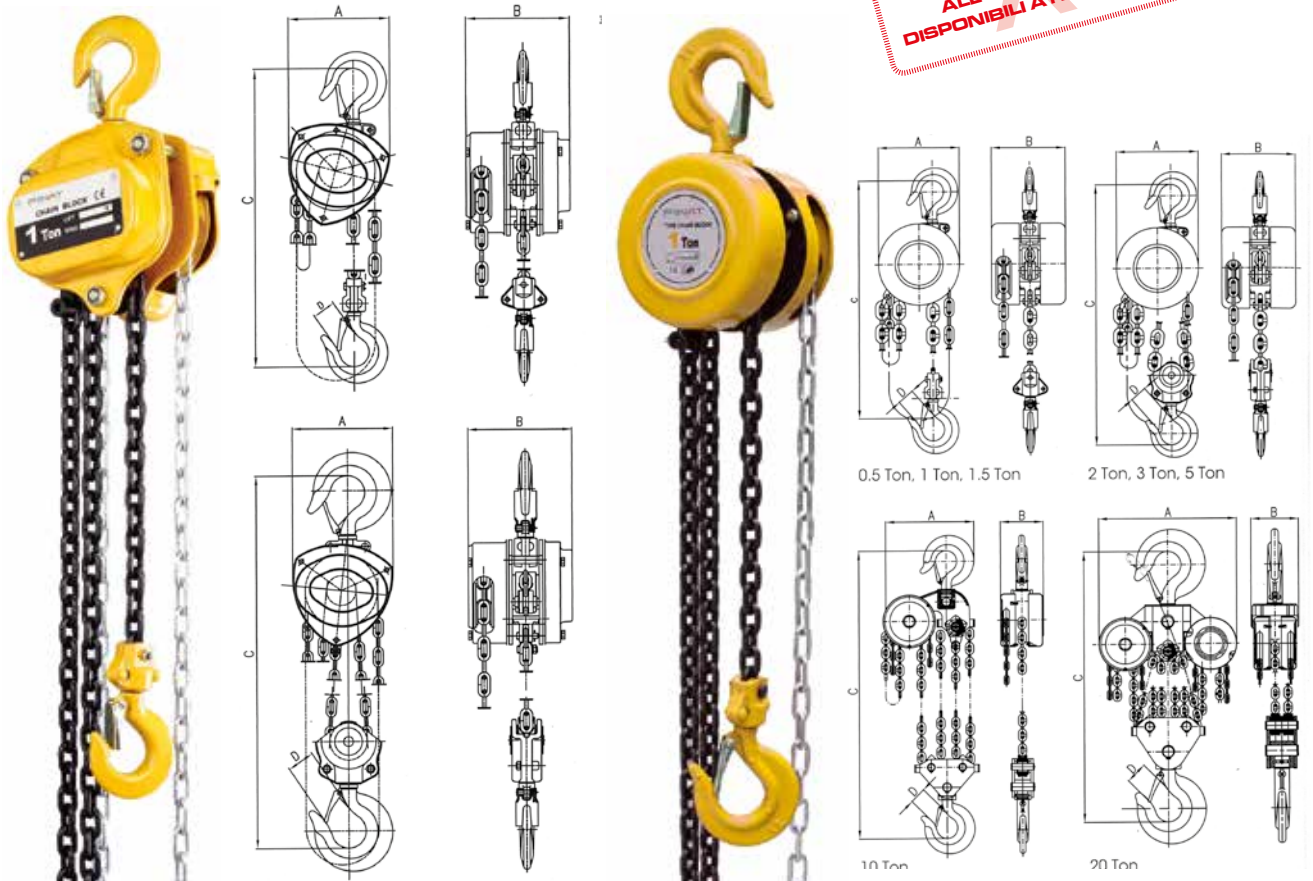
- Gancio con linguetta a molla
- Doppio sistema automatico di freno
- Scorrimento su cuscinetti

- *Self locking look*
- *Double break automatic system*
- *Bearings*

PCE Paranco catena

- Gancio con linguetta a molla
- *Self locking look*

**ALLUNGAMENTI
DISPONIBILI A RICHIESTA**



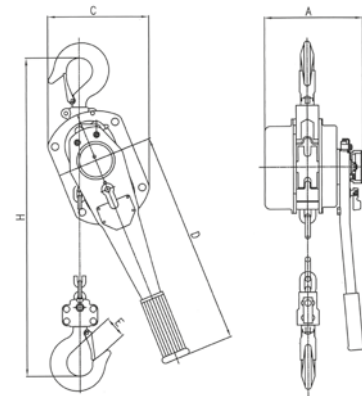
Articolo Article	Codice Code	Port. max Kg Max capacity Kg	Tiri catena Load chain	Sforzo N/kg	Ø Catena Sollev. mm Ø Chain mm	Lungh. cat. mt. Chains lenght mt.	Dim. mm - Dim. mm				Peso Kg Weight Kg	
							A	B	C	D		
PC 0,5	212090	500	1	26	5	3+3	127	115	288	25	7,0	1
PC 1,0	212106	1000	1	32	6	3+3	156	131	334	25	10,5	1
PC 2,0	212113	2000	1	38	8	3+3	181	148	435	35	18,0	1
PC 3,0	212120	3000	2	40	7	3+3	180	142	536	37	23,0	1
PC 5,0	212137	5000	2	43	10	3+3	230	171	660	50	39,0	1
PC 10,0	212144	10000	4	44	10	3+3	410	171	738	65	69,0	1
PC 15,0	221887	15000	6	45	10	3+3	410	204	1028	85	95,0	1
PC 20,0	221889	20000	8	44	10	3+3	645	215	1002	85	155,0	1

Articolo Article	Codice Code	Port. max Kg Max capacity Kg	Tiri catena Load chain	Sforzo N/kg	Ø Catena Sollev. mm Ø Chain mm	Lungh. cat. mt. Chains lenght mt.	Dim. mm - Dim. mm				Peso Kg Weight Kg	
							A	B	C	D		
PCE 0,5	212151	500	1	26	6	3+3	142	126	280	28	9,5	1
PCE 1,0	212168	1000	1	31	6	3+3	142	126	300	32	10,5	1
PCE 2,0	212175	2000	2	32	6	3+3	142	126	380	40	14,5	1
PCE 3,0	212182	3000	2	34	8	3+3	178	142	470	44	23,0	1
PCE 5,0	212199	5000	2	38	10	3+3	210	165	600	50	35,0	1

* Ricambi disponibili, vedi pag. 100c

PL Alzatira a leva

Freno automatico
Self locking



360° Rotazione
360° Rotation



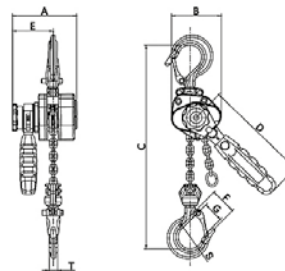
Articolo Article	Codice Code	Port. max Max capacity	Carico prova Test load ton	Ø catena Ø Chain	Lungh. Catena mt Chain lenght mt	Sforzo Efford req.	Tratti catena Load chain	Dim. mm - Dim. mm					Peso Weight Kg	
								A	C	H	D	E		
PL 0,75	212069	750	1,125	6	1,5	14	1	148	128	295	256	26	7,3	1
PL 1,5	212076	1500	1,5	7,1	1,5	23	1	163	148	335	368	30	10,4	1
PL 3	212083	3000	4,5	10	1,5	36	1	191	181	405	368	34	17,2	1

PLM Alzatira a leva
versione mini **NEW**

Leggero e compatto.
Ingombri minimi.

Lightweight and compact.
Minimum dimensions.

ALLUNGAMENTI
DISPONIBILI A RICHIESTA

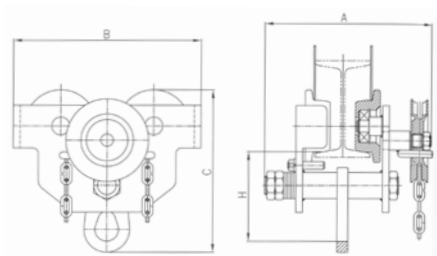


Articolo Article	Codice Code	Port. max Max capacity	Lunghezza Catena mt Chain lenght mt	Sforzo Efford req.	Tratti catena Load chain	Dimensioni mm - Dimensions mm								Peso Weight Kg	
						A	B	C	D	E	F	G	S		
PLM 0,25	225038	250	1	13	1	75	115	210	157	61	35	21	32	2,0	1
PLM 0,5	225045	500	1,5	18,5	1	90	135	255	180	65	45	24,5	34,5	3,0	1

CPP Carrello porta paranco
 a spinta **NEW**

Per sospensione e scorrimento del paranco lungo la trave di ancoraggio. Movimento a spinta/trazione.

For suspension and sliding of the hoist along the beam. Push/pull movement.

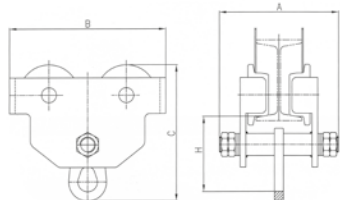


Articolo Article	Codice Code	Portata Kg Capacity Kg	Apertura mm Opening mm	Dimensioni mm - Dimensions mm						Peso Kg Weight Kg	
				A	B	C	E	K	L		
CPP 0,5	225052	500	50 - 220	292	225	173	33	25	30	8,2	1
CPP 1	226394	1000	58 - 220	300	252	188	31	30	35	10,3	1
CPP 2	226400	2000	66 - 220	310	300	226	32	40	47	17,5	1
CPP 3	226417	3000	74 - 220	324	360	289	46	48	58	30,7	1
CPP 5	226424	5000	90 - 220	329	392	313	47	60	70	42,4	1

CPP-C Carrello porta paranco
 a catena **NEW**

Per sospensione e scorrimento del paranco lungo la trave di ancoraggio. Movimento con catena di manovra.

For suspension and sliding of the hoist along beam. Movement by chain.



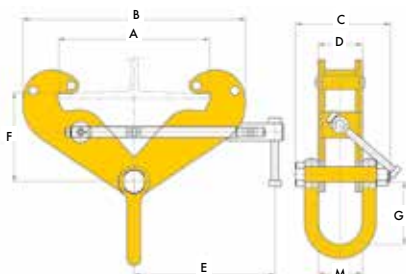
**ALLUNGAMENTI
 DISPONIBILI A RICHIESTA**



Articolo Article	Codice Code	Portata Kg Capacity Kg	Apertura mm Opening mm	L. catena mt Chain length mt	Dimensioni mm - Dimensions mm						Peso Kg Weight Kg	
					A	B	C	E	K	L		
CPP 0,5 C	226431	500	50 - 220	2,5	292	225	173	33	25	30	11,4	1
CPP 1 C	226448	1000	58 - 220	2,5	300	252	188	31	30	35	14,7	1
CPP 2 C	226455	2000	66 - 220	3	314	300	226	32	40	47	21,8	1
CPP 3 C	226462	3000	74 - 220	3	350	360	289	46	48	58	36,7	1
CPP 5 C	226479	5000	90 - 220	3	359	392	313	47	60	70	48,5	1

BCLJ Per trasporto e ancoraggio a putrelle

For transportation and hanging on steel beams



Articolo Article	Codice Code	Portata Kg Capacity Kg	Apertura mm Opening mm	Dimensioni mm - Dimensions mm								Peso Kg Weight Kg	
				A	B	C	D	E	F	G	M		
BCLJ 1	211819	1000	70 - 245	270	183 ÷ 375	144	66	210	165	91	84	4,5	1
BCLJ 2	211826	2000	70 - 245	270	183 ÷ 375	144	74	210	165	91	84	5,5	1
BCLJ 3	208123	3000	70 - 355	365	240 ÷ 520	185	103	258	225	115	105	11,5	1
BCLJ 5	208130	5000	70 - 355	365	240 ÷ 520	210	111	258	225	115	105	14	1

SRC Sacco raccogli catena **NEW**

Elimina l'ingombro dei tratti inattivi della catena e la mantiene più pulita.

It eliminates the encumbrance of the inactive sections of the chain and keeps it cleaner.




Articolo Article	Codice Code	Per paranco portata kg For hoist capacity kg	Dimensioni mm Dimensions mm	
SRC 0,5	226486	500	100 x 90 x 250	1
SRC 1	226493	1000	100 x 90 x 300	1
SRC 2	226509	2000	100 x 90 x 500	1
SRC 3	226516	3000	125 x 110 x 500	1
SRC 5	226523	5000	220 x 160 x 500	1

AFP Argano fune passante
"Tirfor" **NEW**

Ideale per operazioni di tensionamento, tiro, sollevamento, posizionamento ed abbassamento. Questo modello è utilizzabile sia all'aperto sia al chiuso ed in situazioni avverse. Carcasce in alluminio ad alta resistenza. Compatto e leggero.

Ideal for tensioning, pulling, lifting, positioning and lowering operations. This type of hoist is suitable to use outdoor sites, indoor and under adverse circumstances. Aluminium alloy housing. Compact and lightweight.



Articolo Article	Codice Code	Portata Kg Capacity Kg	Lunghezza fune mt Wire rope length mt	Diametro fune Ø mm Wire rope diameter Ø mm	Peso Kg Weight Kg	
AFP 0,8	226547	800	20	8,3	6,5	1
AFP 1,6	226554	1600	20	11	12,0	1
AFP 3,2	226561	3200	20	16	23,0	1
AFP 5,4	226578	5400	20	20	56,0	1

* Allungamenti fune disponibili su richiesta

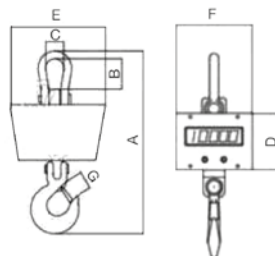
D1JT Dinamometro elettronico compatto e leggero telecomando incluso

Caratteristiche tecniche:

- Display illuminato per la lettura del carico
- Altezza caratteri del display 32 mm
- Batteria interna ricaricabile da 7,2 V
- Autonomia 40 ore
- Azzeramento tara
- Ganci completi di linguetta di sicurezza
- Unità di misura Kg/Lb
- Memoria
- Filtro anti oscillazione

Technical characteristics:

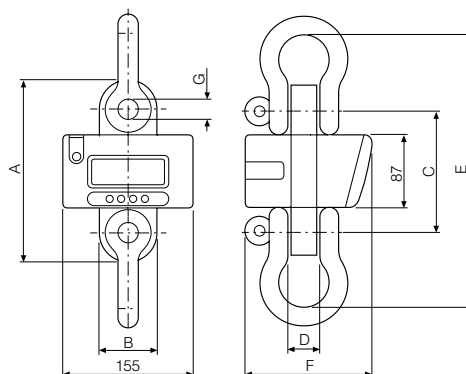
- LCD visualization
- Display H type 32 mm
- 7,2 V internal rechargeable battery
- About 40 hours duration
- Tare zero set
- Memory
- Safety hooks
- Kg/Lb



Articolo Article	Codice Code	Portata max Kg Max capacity Kg	Sensibilità Kg Sensibility Kg	Dimensioni mm - Dimensions mm							Peso Kg Weight Kg	
				A	B	C	D	E	F	G		
D1JT 3	209441	3000	1	515	93	34	110	250	210	35	13,0	1
D1JT 5	209458	5000	1	575	122	80	110	250	210	46	16,0	1
D1JT 10	209465	10000	5	630	123	88	110	250	210	45	22,0	1
D1JT 15	211796	15000	5	920	190	120	130	270	230	55	40,0	1
D1JT 20	211802	20000	10	1050	220	140	130	270	230	75	65,0	1

D1 T Dinamometro elettronico telecomando incluso

Electronic dynamometer
Remote control included



**per l'articolo D1RT-10000
i grilli non sono compresi**



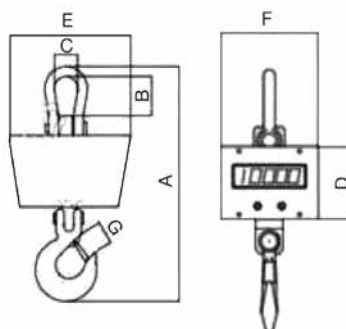
Articolo Article	Codice Code	Portata max Kg Max capacity Kg	Sensibilità Kg Sensibility Kg	Dimensioni mm - Dimensions mm							Peso Kg Weight Kg	
				A	B	C	D	E	F	G		
D1 T-3200	183666	3200	1	199	69	130	25	269	155	20	4,2	1
D1 T-6300	183673	6300	2	213	69	144	35	348	155	26	6,5	1
D1 T-10000	159104	10000	5	265	100	181	50	455	172	36	9,6	1

Attenzione: opzione di spegnimento automatico già prevista – Warning: automatic power-off function.

D131 **Dinamometro elettronico 3 in 1** **NEW**

Dinamometro con funzione di visualizzazione del peso con un'unità di incremento differente in base all'intervallo di pesatura. Questa modalità, permette di ottenere pesate sempre precise nei diversi range di portata.

Dynamometer with weight display function with a different unit of increase based on the weighing range. This mode allows to obtain always precise weighs in the different ranges of capacity.

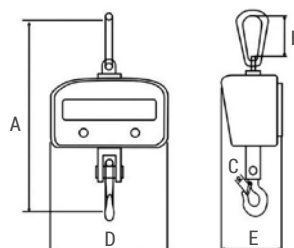


Articolo Article	Codice Code	Portata Kg Capacity Kg	Valori divisione Divisions	Dimensioni mm - Dimensions mm							Peso Kg Weight Kg	
				A	B	C	D	E	F	G		
D131 3000	226585	600/1500/3000	0,2/0,5/1	530	93	50	136	242	230	35	10,5	1
D131 6000	218801	1500/3000/6000	0,5/1/2	590	124	76	136	242	230	42	12,9	1
D131 10000	226592	3000/6000/10000	1/2/5	630	125	85	136	242	230	45	21,0	1

D1 MINI **Mini dinamometro elettronico** **NEW**

- Leggero e compatto
- Maneggevole
- Telecomando incluso
- Gancio girevole
- Funzione stand-by

- Light and compact design
- Handy
- Remote control
- 360° degrees rotatable hook
- Power save mode



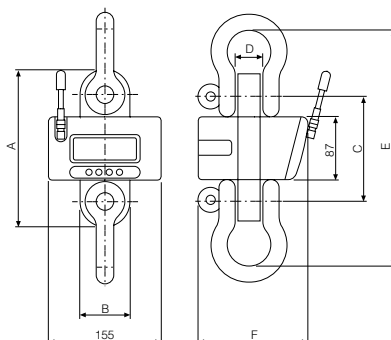
Articolo Article	Codice Code	Portata Kg Capacity Kg	Dimensioni mm - Dimensions mm					Peso Kg Weight Kg	
			A	B	C	D	E		
D1-0,2 MINI	226608	200	350	70	20	200	135	2,5	1
D1-0,3 MINI	226615	300	350	70	20	200	135	3	1
D1-0,5 MINI	226622	500	370	80	30	200	135	3,5	1
D1-1 MINI	226639	1000	370	85	30	200	135	4,5	1

D1 RT Dinamometro elettronico con trasmissione radio

Con **trasmissione radio** dei valori di peso all'apposita apparecchiatura mod. Rx port

Electronic dynamometer with radio transmission of the weight to the receiving group Mod. RX PORT

per l'articolo D1RT-10000 i grilli non sono compresi



Articolo Article	Codice Code	Portata max Kg Max Capacity Kg	Sensibilità Kg Sensitivity Kg	Dimensioni mm - Dimensions mm						Peso Kg Weight Kg	
				A	B	C	D	E	F		
D1 RT-3200	179515	3200	1	199	69	130	25	269	155	4,2	1
D1 RT-6300	179997	6300	2	213	69	144	35	348	155	6,5	1
D1 RT-10000	180078	10000	5	265	100	181	50	455	172	9,6	1

Caratteristiche tecniche Mod. D1 RT:

- N. 3 batterie tipo "AA"
- Autonomia di circa 100 ore
- Display 5 cifre, peso stabile, autonomia, unità di misura
- Precisione $\pm 0.1\%$ della portata nominale
- Selezione unità di misura (kg - N - kN - lb)
- Abilitazione autospegnimento
- **Coefficiente di sicurezza a rottura: > 5**

Technical characteristics Mod. D1 RT:

- Power supply: n. 3 battery - type "AA"
- About 100 hours duration
- 5 digits visualization, stable weight, battery life, measuring unit
- Precision ± 0.1 nominal load
- Measuring unit selection (kg - N - kN - lb)
- Automatic power-off function
- **Breaking load coefficient: > 5**

RX-PORT Palmare

ACCESSORIO DI RICEZIONE DA ABBINARE AL MOD. D1 RT

Strumento palmare di ricezione, **visualizzazione e memorizzazione**, permette le tarature e può inviare dati a un PC e/o ad una stampante comune con uscita seriale RS232.

Receiving group additional to art. D1 RT

Receiving, visualising and memorising group; it allows the calibrations and the transmission of the data to a printer or a PC. RS232 out put for printing the weight or continuous PC sending.



Articolo Article	Codice Code	Dimensioni mm Dimensions mm	
RX-PORT	160681	110 x 68 x 31	1

Caratteristiche tecniche RX-PORT:

- Funzionamento con n° 3 pile 1,5V - tipo "AA"
- Autonomia di circa 150 ore
- Display a LCD - 5 cifre da 12 mm e 7 segmenti
- Selezione unità di misura (kg - N - kN - lb)
- Abilitazione autospegnimento
- Uscita seriale RS232 con funzione di stampa o di trasmissione del peso

Technical characteristics RX-PORT:

- Power supply: n. 3 battery - type "AA"
- About 150 hours duration
- LCD 5 digits, 7 segments, 12 mm
- Measuring unit selection (kg - N - kN - lb)
- Automatic power-off function
- RS232 output for printing the weight or continuous PC sending

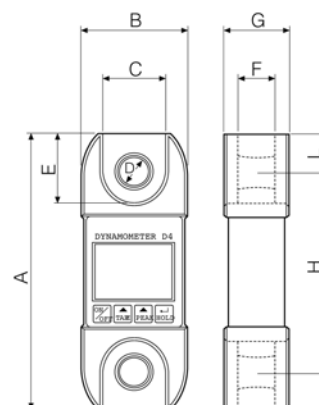
D4 **Dinamometro elettronico
per tesatura cavi**


Caratteristiche tecniche:

- Batteria interna standard 9 V
- Autonomia di circa 200 ore
- Display a LCD - 5 cifre da 17 mm
- Selezione unità di misura kg - t - Ton - lbs - DaN - kN
- Abilitazione autospegnimento

Technical characteristics:

- Standard 9 V battery
- About 200 hours duration
- 5 digit 17 mm LCD visualization
- Measuring unit selection (kg - t - Ton - lbs - DaN - kN)
- Automatic power-off function



Articolo Article	Codice Code	Portata max Kg Max Capacity Kg	Sensibilità Kg Sensitivity Kg	A	B	C	D	E	F	G	H	L	Peso Kg Weight Kg	
D4-2500	175241	2500	1	218	90	47	21	52,5	25	56	160	29	1,35	1
D4-5000	175258	5000	2	230	90	54	27	57,5	32	56	165	32,5	1,85	1
D4-10000	175265	10000	5	315	110	80	38	97,5	49	59	200	57,5	3,6	1





C3 Aggraffatore magnetico

Particolarmente adatto **per uso manuale**

Molto pratico e leggero. Serve per trascinare e trasportare lamiere singole, per aggraffare a mano pezzi ossitagliati, particolari manufatti ecc.

Especially suitable for manual use

It is handy and light weight for dragging and transporting single plates to staple by hand, oxyacetylene cut pieces and etc.

Attenzione: è importante rispettare lo spessore minimo di sollevamento.

Warning: take care to comply with lifting minimum thickness so that the lifter can release the magnetic power.



Articolo Article	Codice Code	Carico lavoro Kg Working load Kg	Lungh. max carico mm Max load lenght mm	Trascinamento Kg Dragging cap. Kg	Dim. mm Dim. mm	h manico mm Handle h. mm	Peso Kg Weight Kg	
C3	212663	75	450	30	158x147x25	174	1,5	1

N-25 Sollevatore magnetico

È particolarmente adatto per il sollevamento di **spessori sottili**.

e serve per trasportare e trascinare lamiere singole, per spaccettare, per inserire le stesse sotto cesoie o trince, per il trasporto a mano in costa di fogli di lamiera.

It is especially suitable for lifting of thick thickness.

when individual plates have to be shifted and dragged, for unpacking, for putting plates under shear and cutters. Used also for vertical manual transportation of plates. Tools tested with dynamometer.

Attenzione: è importante rispettare lo spessore minimo di sollevamento.

Warning: take care to comply with lifting minimum thickness so that the lifter can release the magnetic power.



Articolo Article	Codice Code	Carico lavoro Kg Working load Kg	Lungh. max carico mm Max load lenght mm	Trascinamento Kg Dragging cap. Kg	Dim. mm Dim. mm	h manico mm Handle h. mm	Peso Kg Weight Kg	
N-25	205931	250	600	80	112x200x30	125	5,0	1

N-60 Sollevatore magnetico

È particolarmente adatto per il sollevamento di **spessori sottili**.

Per sollevare singoli pezzi di ferro oppure pezzi lavorati o semilavorati: per esempio pezzi al taglio ossiacetilenico, ecc.; viene anche impiegato per posare e togliere gli stampi sul piano delle macchine utensili e per scaricare i blocchi grezzi al loro arrivo.

Il sollevamento non orizzontale viene seguito dalla inclinazione del manico dell'attrezzo.

Gli attrezzi sono collaudati al dinamometro.

It is especially suitable for lifting of thick thickness.

For lifting individual iron pieces or finished or semi-finished pieces, e.g. oxyacetylene cut pieces and etc. It is also used for laying and taking off moulds and patterns into and from plane of tool machines and for unloading row pieces at their arrival. Non-horizontal lifting is followed by the titling of tool handle. tools tested with the dynamometer.

Attenzione: è importante rispettare lo spessore minimo di sollevamento.

Warning: take care to comply with lifting minimum thickness so that the lifter can release the magnetic power.

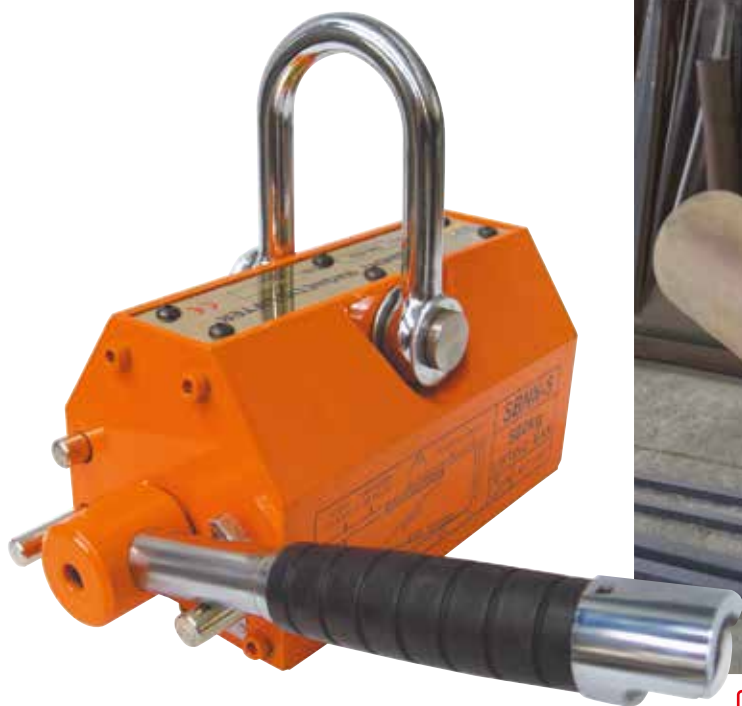
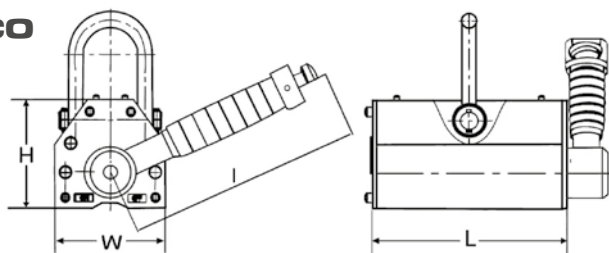


Articolo Article	Codice Code	Portata Kg Capacity Kg	Spessore min. mm Min. thickness mm	Dimensioni mm Dimensions mm	Peso Kg Weight Kg	
N-60	108621	500	20	195 x 310	12,5	1

SBNN Sollevatore magnetico al neodimio

Si distinguono per la loro maneggevolezza, praticità e sicurezza. Si evita inoltre l'imbragatura dei pezzi da sollevare o l'uso di catene che può danneggiare gli spigoli del carico. Sfruttando il principio del "bipolarismo" il medesimo attrezzo può sollevare pezzi piani e tondi. Molto indicato per barre, tondi, putrelle, blocchi ossitagliati, stampi ecc.

They are very requested for their easy handling and safety. Shouldn't use slings or chains that could damage the edges of the load. By using "bipolarism" the same item can lift round and plain pieces. Very useful for bars, rounds pieces, beams, blocks, molds.



Con pulsante di sblocco in testa alla leva

Articolo Article	Cod. Code	PIATTO				Carico lavoro Verticale Kg	Spess. min. Min. thickness mm	Max lung. Max lenght mm	TONDO				
		Dimensioni mm Dimensions mm							Carico lavoro Orizzontale Kg	Ø max. Ø max. mm	Max lung. Max lenght mm	Peso Kg Weight Kg	
		W	L	H	I								
SBNN 1	203234	62	92	70	145	100	10	1000	30	20/80	1000	3,0	1
SBNN 3	203241	92	162	96	180	300	20	1000	100	20/150	1000	10,0	1
SBNN 5	203258	120	216	116	220	500	20	1500	150	20/180	1500	21,0	1
SBNN 10	203265	176	258	163	285	1000	35	2000	300	20/190	1500	50,0	1
SBNN 20	203272	234	378	212	465	2000	50	2500	600	140/420	1500	125,0	1
SBNN 30	211772	274	452	266	520	3000	50	2500	1000	140/420	2000	220,0	1
SBNN 50	211789	296	720	266	700	5000	60	2500	1000	140/420	2000	398,0	1

Attenzione: è importante rispettare lo spessore minimo di sollevamento.

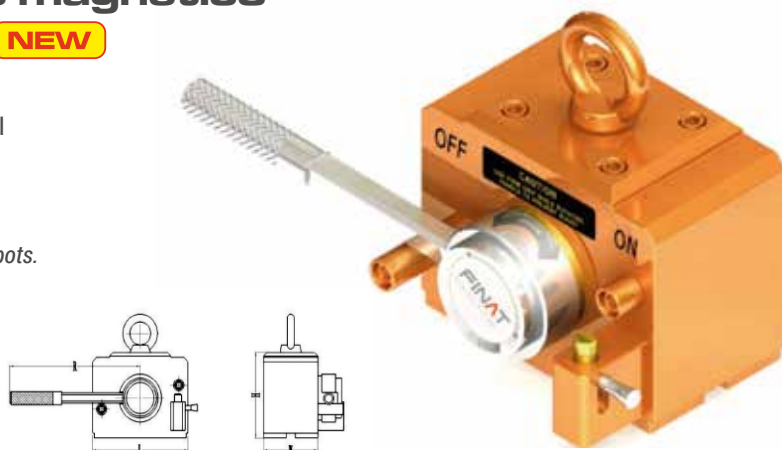
Warning: take care to comply with lifting minimum thickness so that the lifter can release the magnetic power.

SBN-C

**Sollevatore magnetico
compatto NEW**

Senso di rotazione della leva longitudinale rispetto al corpo centrale. Posizionabile in punti stretti.

Direction of rotation of the lever is longitudinal with respect to the central body. It can be placed in tight spots.



Articolo Article	Codice Code	Portata kg Rated lifting strength kg	Dimensioni mm - Dimensions mm				Peso Kg Weight Kg	
			L	W	H	R		
SBN 3 C	226646	300	160	90	120	220	12,0	1

SBNN-D

**Doppio attacco
versione doppio aggancio**

Per tiro verticale e orizzontale

Double hook

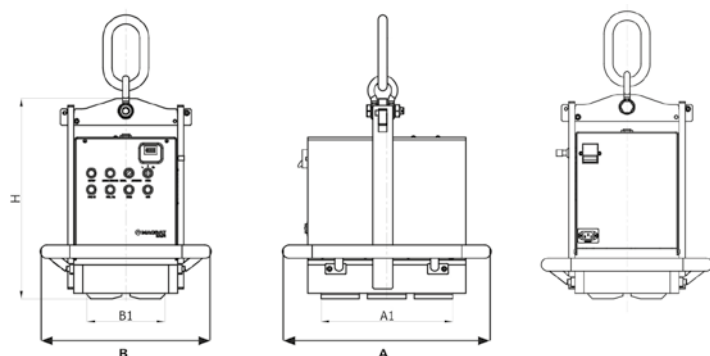


Articolo Article	Codice Code	VERTICALE				ORIZZONTALE				Peso Kg Weight Kg			
		Dimensioni mm Dimensions mm				Carico lavoro Verticale Kg	Spess. min. Min. thickness mm	Max lungh. Max lenght mm	Carico lavoro Orizzontale Kg			Spess. min. Min. thickness mm	Max lungh. Max lenght mm
		W	L	H	I								
SBNN-D5	208949	62	92	70	145	150	20	1000	500	20	1000	23,0	1
SBNN-D10	208956	92	162	96	180	300	35	2000	1000	35	2000	53,0	1

SBNEB Sollevatore magnetico a batteria **NEW**

- Fattore di sicurezza 3:1
- 6 modelli da 500 kg a 5000 kg
- Scelta tra operazione automatica o manuale
- Ciclo PICKUP con regolazione forza a 3 livelli, per il sollevamento di 1 singola piastra da una pila
- Radio comando remoto
- Sensore induttivo di prossimità per evitare demagnetizzazione in aria

- *Safety factor 3:1*
- *6 models from 500 kg to 5000 kg*
- *Choice between automatic or manual operation*
- *PICKUP cycle with adjustable force at 3 levels, for lifting 1 single plate from a stack*
- *Radio remote control*
- *Inductive proximity switch against accidental demagnetization in the air*



- 1 Sensore induttivo di prossimità
Inductive proximity switch
- 2 Indicazione livello batteria
Battery level indication
- 3 Interruttore per selezione tra manuale e automatico
Selector switch manual/automatic
- 4 Forza PICK-UP selezionabile su 3 livelli
Pick-up force setting on 3 levels
- 5 Pulsanti digitali illuminati
Digital illuminated push buttons
- 6 Griglia di protezione perimetrale
Protection rail all around



Il sensore di prossimità evita la demagnetizzazione in aria ed attiva il ciclo MAG (magnetizzato) e DEMAG (demagnetizzato) quando si seleziona il ciclo AUTO (ciclo automatico).

The proximity switch prevents demagnetization in the air and starts the mag and demag cycle when auto-cycle selected.

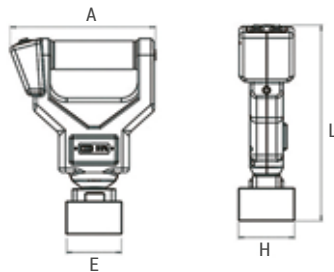


Articolo Article	Codice Code	Portata singola Kg Single capacity Kg	Spess. min. Min. thickness	Alimentazione Voltage (V)	Tempo ricarica Charging time (h)	Dim. mm - Dim. mm					Peso Kg Weight Kg	
						A	A1	B	B1	H		
SBNEB 0,5	226653	500 / 250	6	24	6-8	474	276	404	152	457	92,0	1
SBNEB 1	226660	1000 / 500	6	36	7-8	510	322	418	170	497	126,0	1
SBNEB 1,5	226677	1500 / 750	10	48	7-8	624	436	446	208	492	173,0	1
SBNEB 2	226684	2000 / 1000	12	48	7-8	672	484	446	228	533	206,0	1
SBNEB 3	226691	3000 / 1500	16	60	8-9	732	532	547	292	535	268,0	1
SBNEB 5	226707	5000 / 2500	20	72	8-9	1332	1136	547	243	557	493,0	1

IMB Impugnatura magnetica a batteria **NEW**

Ideale per la movimentazione di particolari ossitagliati e difficoltosi da prelevare. Caricabatterie incluso.

*For handling oxt-cut and difficult to pick up pieces.
Battery charger included.*

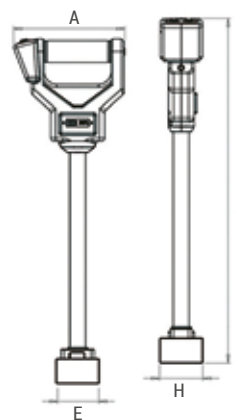


Articolo Article	Codice Code	Portata Kg Capacity Kg	Dimensioni mm - Dimensions mm				Peso Kg Weight Kg	
			A	H	L	E		
IMB 30	223669	30	176	64	237	64	1,8	1
IMB 50	223676	50	176	55	255	88	2,7	1

IMBP Impugnatura magnetica a batteria con prolunga **NEW**

Ideale per la movimentazione di particolari ossitagliati e difficoltosi da prelevare. Caricabatterie incluso.

*For handling oxt-cut and difficult to pick up pieces.
Battery charger included.*



Articolo Article	Codice Code	Portata Kg Capacity Kg	Dimensioni mm - Dimensions mm				Peso Kg Weight Kg	
			A	H	L	E		
IMBP 30	223683	30	176	64	547	64	2,0	1
IMBP 50	223690	50	176	55	565	88	2,9	1


SFN Squadra magnetica a 90°

Squadre magnetiche fisse a 90°, adatte per lavori di saldatura, di tracciatura e carpenteria. Molto utili anche per la saldatura di telai, cassoni, serramenti, ecc. In caso di saldatura la massa a terra non deve mai essere fissata alla squadra.

Magnetic brackets 90°

90° fixed magnetic brackets suitable for soldering, welding, shearing and metallic carpentry works. Very useful when welding frames, tanks, fittings and etc. When welding or soldering, never touch the tool with the grounding mass.

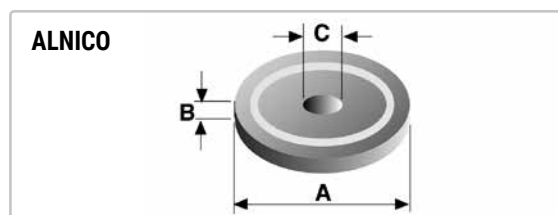


Articolo Article	Codice Code	Dimensioni mm Dimensions mm	Peso Kg Weight Kg	
SFN 150	108942	150 x 150 x 32	1,2	1
SFN 200	108935	200 x 200 x 55	2,5	1
SFN 300	108928	300 x 300 x 55	5,0	1
SFN 500	108911	500 x 500 x 55	10,0	1



CPM Magneti piatti

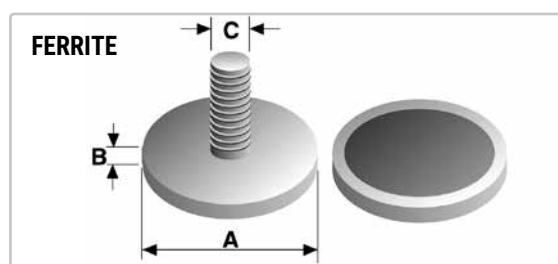
Magnetic plates



Articolo Article	Codice Code	Ø A mm	B mm	Ø C mm	Attrazione magnetica Kg Magnetic attraction Kg	
CPM 1	150200	19,0	8,0	M4	2,5	10
CPM 2	150217	28,6	9,5	M5	5,5	10
CPM 3	150224	38,0	11,1	M5	10	10

MFF Magneti piatti filettati

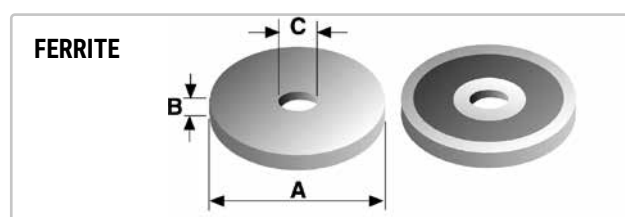
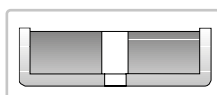
Threaded magnetic plates



Articolo Article	Codice Code	Ø A mm	B mm	Ø C mm	Attrazione magnetica Kg Magnetic attraction Kg	
MFF 1	150231	22	8	5 MA x 12	2	10
MFF 2	150248	32	7	5 MA x 15	5	10

MF Magneti piatti

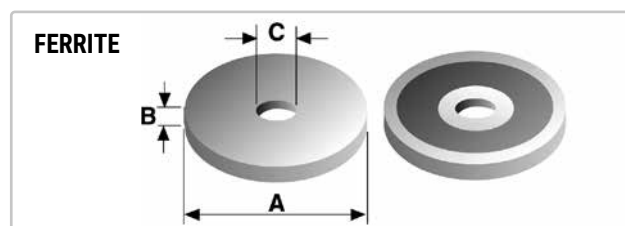
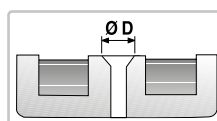
Magnetic plates



Articolo Article	Codice Code	Ø A mm	B mm	Ø C mm	Attrazione magnetica Kg Magnetic attraction Kg	
MF 1	150255	45	10	8,3	7	10
MF 2	150262	55	11	8,3	13	10
MF 3	150279	71	15	10,3	20	10
MF 4	150286	80	18	8,5	27	10

MF 5 Magneti piatti

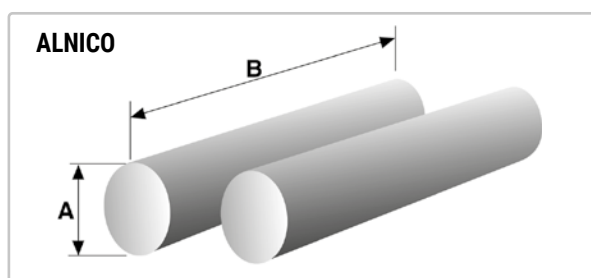
Magnetic plates



Articolo Article	Codice Code	Ø A mm	B mm	Ø C mm	D mm	Attrazione magnetica Kg Magnetic attraction Kg	
MF 5	150293	52	13	6,5	20	15	10

CM Cilindretti magnetici

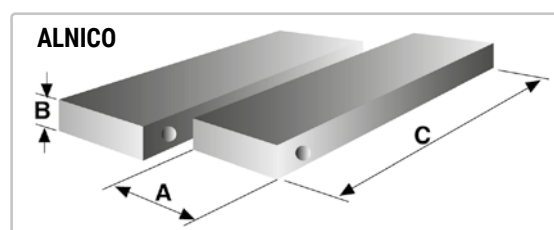
Magnetic round bars



Articolo Article	Codice Code	Ø A mm	B mm	
CM 1	149846	6	20	10
CM 2	149853	8	25	10
CM 3	149860	10	30	10

BRM Barrette magnetiche rettangolari

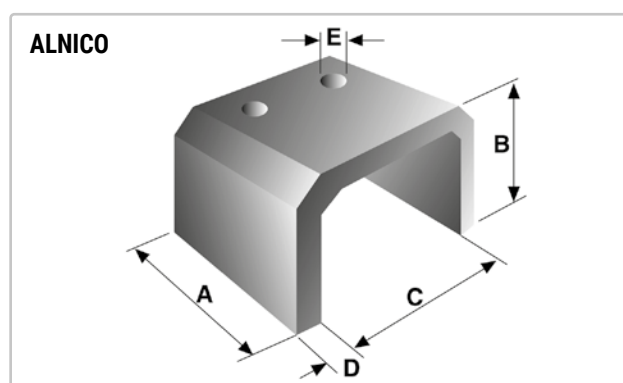
Magnetic rectangular bars



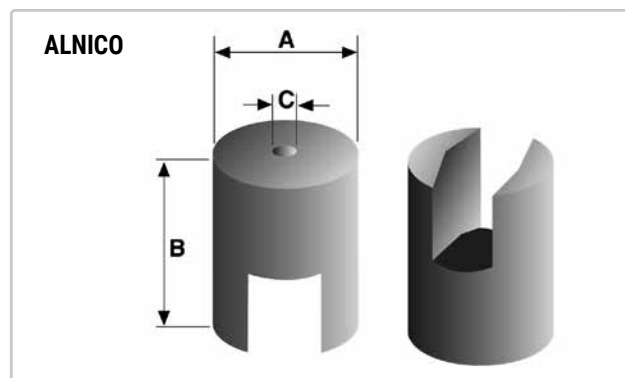
Articolo Article	Codice Code	Ø A mm	B mm	C mm	
BRM 1	149877	10,0	5	20	10
BRM 2	149884	12,5	5	40	10
BRM 3	149891	15,0	5	60	10
BRM 4	149907	15,0	10	50	10
BRM 5	149914	15,0	10	75	10

MA Magneti ad arco

Arc magnets



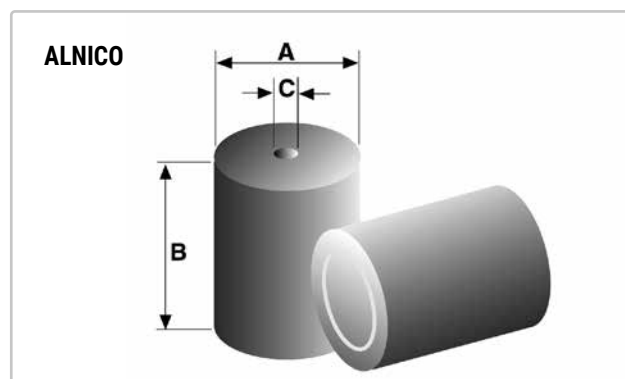
Articolo Article	Codice Code	Ø A mm	B mm	Ø C mm	D mm	Ø E mm	Attrazione magnetica Kg Magnetic attraction Kg	
MA 1	149921	19,0	19,0	14,2	7,9	4,0	5	10
MA 2	149938	25,4	25,4	19,0	9,5	4,7	9	10
MA 3	149945	28,6	28,6	22,2	11,1	4,7	12	10
MA 4	149952	44,5	35,0	35,0	11,0	8,0	29	10
MA 5	149969	57,0	41,0	41,0	14,3	8,0	33	10
MA 6	149976	82,5	54,0	47,6	16,0	9,5	50	10

BCM Blocchetti magnetici cavi


Articolo Article	Codice Code	Ø A mm	B mm	Ø C mm	Attrazione magnetica Kg Magnetic attraction Kg	
BCM 1	149983	12,7	9,5	4,4	0,8	10
BCM 2	149990	19,0	12,7	4,8	1,9	10
BCM 3	150002	25,4	15,9	4,8	3	10
BCM 4	150019	31,7	25,4	6,4	6,8	10

MB Blocchetti magnetici

Magnetic blocks



Articolo Article	Codice Code	Ø A mm	B mm	Ø C mm	Attrazione magnetica Kg Magnetic attraction Kg	
MB 1A	182393	6,0	10,0	-	0,3	10
MB 2	150033	8,0	8,0	-	0,6	10
MB 3	150040	10,0	10,0	M3	0,9	10
MB 4	150057	12,0	15,0	M4	1,4	10
MB 5	150064	12,7	15,8	M4	2	10
MB 6	150071	17,5	15,8	M6	4	10
MB 7	150088	18,0	20,0	M6	4,8	10
MB 8	150095	20,0	20,0	M6	5,5	10
MB 9	150101	20,6	19,0	M6	5,5	10
MB 10	150118	27,0	25,4	M6	8	10
MB 11	150125	30,0	30,0	M6	14	10
MB 12	150132	35,0	20,0	M6	12	10
MB 13	150149	35,0	30,0	M6	18	10
MB 14	150156	40,0	30,0	M8	25	10
MB 15	150163	45,0	30,0	M8	30	10
MB 16	150170	50,0	40,0	M8	45	10
MB 17 **	183703	50,0	50,0	M8	50	10
MB 18	150194	55,0	14,0	M8	8	10

** In Neodimio

PRG Pattino a rulli girevole **NEW**

Per un trasporto facile e sicuro di oggetti pesanti e macchinari.
 Dotato di spessi rulli in nylon montati su speciali cuscinetti.
 Con superficie girevole a 360°. **Portata a coppie.**

*For an easy and safe moving and load of heavy objects and machinery.
 Equipped with hard nylon rollers mounted on special bearings.
 Swivel 360° degrees base. **Capacity per pair.***

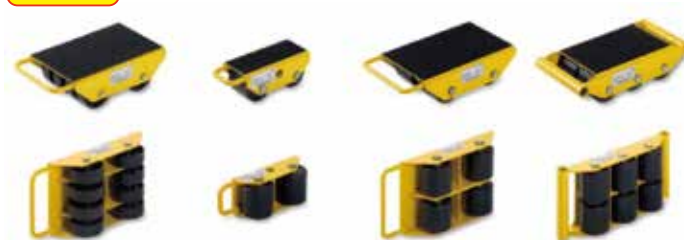


Articolo Article	Codice Code	Portata a coppia Kg Capacity Kg	Numero di ruote Num. of wheels	Dim. LxWxH mm Dim. LxWxH mm	Peso Kg Weight Kg	
PRG 6	226714	6000	4	320 x 210 x 110	15,0	1
PRG 8	220231	8000	6	400 x 210 x 110	22,0	1
PRG 12	226721	12000	8	500 x 210 x 113	29,0	1
PRG 18	226738	18000	12	500 x 300 x 115	43,0	1

PRF Pattino a rulli fissi **NEW**

Ideali per la movimentazione di qualsivoglia carico medio-pesante possono essere utilizzati singolarmente o posizionati in più punti.

*Ideal for the transport of medium heavy loads of all kinds.
 The components can be used individually or adapted to a load moving system.*



Articolo Article	Codice Code	Portata Kg Capacity Kg	Ruote Wheels	Num. di ruote Number of rollers	Wheels Ø x width mm Wheels Ø x width mm	Dim. LxWxH mm Dim. LxWxH mm	Peso Kg Weight Kg	
PRF 1	226745	1000	fisse/fixed	4	100 x 35	400 x 228 x 120	7,0	1
PRF 2	226752	2000	fisse/fixed	8	100 x 35	400 x 200 x 120	8,0	1
PRF 2,5	226769	2500	fisse/fixed	2	85 x 90	275 x 120 x 100	4,0	1
PRF 3	226776	3000	fisse/fixed	4	85 x 85	400 x 228 x 100	9,5	1
PRF 6	226783	6000	fisse/fixed	6	85 x 85	415 x 210 x 100	12,0	1

PRFT Set pattini a rulli con timone frontale **NEW**

Sistema di movimentazione a 3 punti. Questi pattini sono forniti in kit completo come nell'immagine. I rulli frontali sono provvisti di pratico timone orientabile e quelli posteriori equipaggiati con doppia barra regolabile. **Ogni set è composto da 3 pezzi.**


*Three point loading system. This skates are supplied in a kit like in the picture. The steerable front skates are provided with an appropriate towing bar. The rear ones are equipped with two adjustable tie rods. **Each set includes 3 pieces.***



Articolo Article	Codice Code	Portata Kg Capacity Kg	Num. ruote Rollers num.	Sup. d'appoggio mm Load area skate mm	Escursione barre post. Adj. range rear skates mm	Altezza mm Height mm	Peso Kg Weight Kg	
PRFT 6	226790	6000	4 front - 8 rear	185x150 front - 300x250 rear	500 - 1400	115	45,0	1
PRFT 12	226806	12000	8 front - 8 rear	400x220 front - 300x250 rear	500 - 1400	115	80,0	1
PRFT 24	226813	24000	8 front - 8 rear	400x220 front - 300x250 rear	500 - 1400	115	131,0	1

FS
Nastri in poliestere
DOPPIA ASOLA



Polyester slings

Articolo Article	Codice Code	Lunghezza x Larghezza mm Length x Width mm	Colore fascia Sling colour	Portata Kg Capacity Kg	Portata Kg Capacity Kg	Portata Kg Capacity Kg	Portata Kg Capacity Kg	Portata Kg Capacity Kg	
FS-VI-1	191753	1000 x 50	Purple	1000	2000	1400	800	1000	1
FS-VI-2	191760	2000 x 50		1000	2000	1400	800	1000	1
FS-VI-3	191777	3000 x 50		1000	2000	1400	800	1000	1
FS-VI-4	191784	4000 x 50		1000	2000	1400	800	1000	1
FS-VI-5	191791	5000 x 50		1000	2000	1400	800	1000	1
FS-VI-6	191807	6000 x 50		1000	2000	1400	800	1000	1
FS-VE-2	191814	2000 x 60	Teal	2000	4000	2800	1600	2000	1
FS-VE-3	191821	3000 x 60		2000	4000	2800	1600	2000	1
FS-VE-4	191838	4000 x 60		2000	4000	2800	1600	2000	1
FS-VE-5	191845	5000 x 60		2000	4000	2800	1600	2000	1
FS-VE-6	191852	6000 x 60		2000	4000	2800	1600	2000	1
FS-GI-2	191869	2000 x 90		Orange	3000	6000	4200	2400	3000
FS-GI-3	191876	3000 x 90	3000		6000	4200	2400	3000	1
FS-GI-4	191883	4000 x 90	3000		6000	4200	2400	3000	1
FS-GI-5	191890	5000 x 90	3000		6000	4200	2400	3000	1
FS-GI-6	191906	6000 x 90	3000		6000	4200	2400	3000	1
FS-GR-2	191913	2000 x 120	Grey		4000	8000	5600	3200	4000
FS-GR-3	191920	3000 x 120		4000	8000	5600	3200	4000	1
FS-GR-4	191937	4000 x 120		4000	8000	5600	3200	4000	1
FS-GR-5	191944	5000 x 120		4000	8000	5600	3200	4000	1
FS-GR-6	191951	6000 x 120		4000	8000	5600	3200	4000	1
FS-GR-8	191968	8000 x 120		4000	8000	5600	3200	4000	1
FS-RO-3	191975	3000 x 150	Red	5000	10000	7000	4000	5000	1
FS-RO-4	191982	4000 x 150		5000	10000	7000	4000	5000	1
FS-RO-5	191999	5000 x 150		5000	10000	7000	4000	5000	1
FS-RO-6	192002	6000 x 150		5000	10000	7000	4000	5000	1
FS-RO-8	192019	8000 x 150		5000	10000	7000	4000	5000	1

*Portate e lunghezza differenti disponibili a richiesta

FSGT
Guaine telate anti taglio


Cut resistant webbed covers

Articolo Article	Codice Code	Per fascie larghezza mm For slings width mm	Per fascie tipo For sling type	
FSGT-50	191692	50	VIOLA	1 mt
FSGT-60	191708	60	VERDE	1 mt
FSGT-90	191715	90	GIALLA	1 mt
FSGT-125	191722	125	GRIGIA	1 mt
FSGT-150	191739	150	ROSSA	1 mt

AU 531 Cinghia a cricchetto **NEW**

Cinghia ancoraggio a cricchetto. Gancio a uncino. Ideali per fermare carichi in sicurezza.
Ratchet lashing. Double J hook. To keep loads secure.




Articolo Article	Codice Code	Portata Kg Capacity Kg	Dimensioni mm/mt Dimensions mm/mt	
AU3514	218269	1000	35 / 4	1
AU3516	218276	1000	35 / 6	1
AU3518	218283	1000	35 / 8	1

AU 502 Cinghia a cricchetto **NEW**

Cinghia ancoraggio a cricchetto. Gancio a uncino. Ideali per fermare carichi in sicurezza.
Ratchet lashing. Double J hook. To keep loads secure.




Articolo Article	Codice Code	Portata Kg Capacity Kg	Dimensioni mm/mt Dimensions mm/mt	
AU5028,5	218290	2000	50 / 8,5	1
AU5029,5	218276	2000	50 / 9,5	1
AU50210,5	218337	2000	50 / 10,5	1

AU 5025 Cinghia a cricchetto **NEW**

Cinghia ancoraggio a cricchetto. Gancio a uncino. Ideali per fermare carichi in sicurezza.
Ratchet lashing. Double J hook. To keep loads secure.



Articolo Article	Codice Code	Portata Kg Capacity Kg	Dimensioni mm/mt Dimensions mm/mt	
AU50258,5	218313	2500	50 / 8,5	1
AU50259,5	218320	2500	50 / 9,5	1
AU502510,5	218337	2500	50 / 10,5	1



TC Tiranti catena a uno, due, tre o quattro bracci
GRADO 80

- Composti da campanella, maglie di giunzione, catena e ganci
- Componibili con accessori a seconda delle necessità
- Disponibili in lunghezza da 0,3 mt in su

- Composed of masterlink, connecting link, chain and hooks
- Modular with accessories as needed
- Available in length from 0,3 mt upwards



TC1



TC1SL
Self-locking



TC1A
Accorciatore



TC1ASL
Accorciatore + self-locking



Articolo
Article

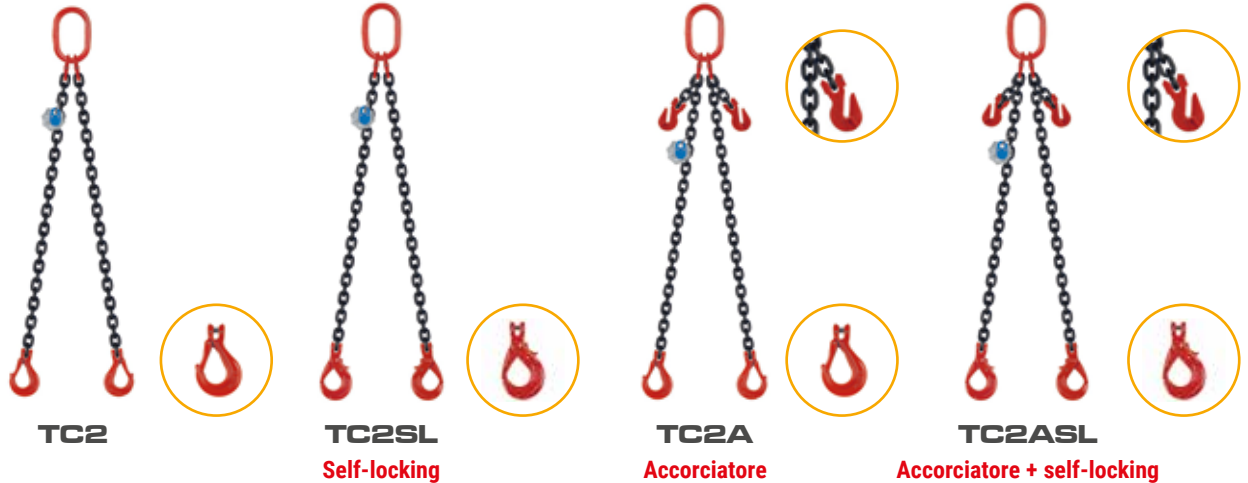
Diametro catena Ø mm
Chain diameter Ø mm


Lunghezza mt
Length mt

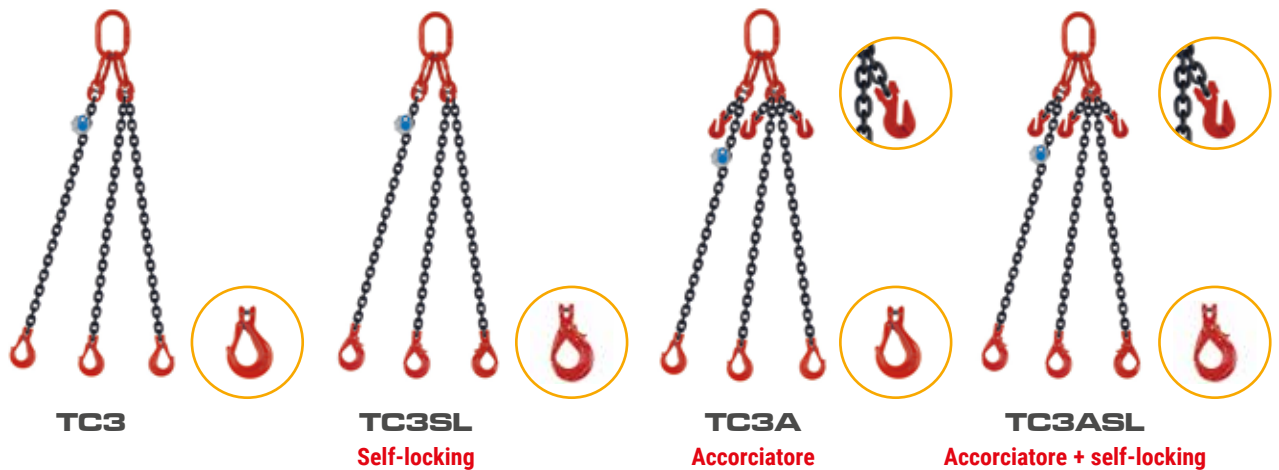
Portata Kg
Capacity Kg




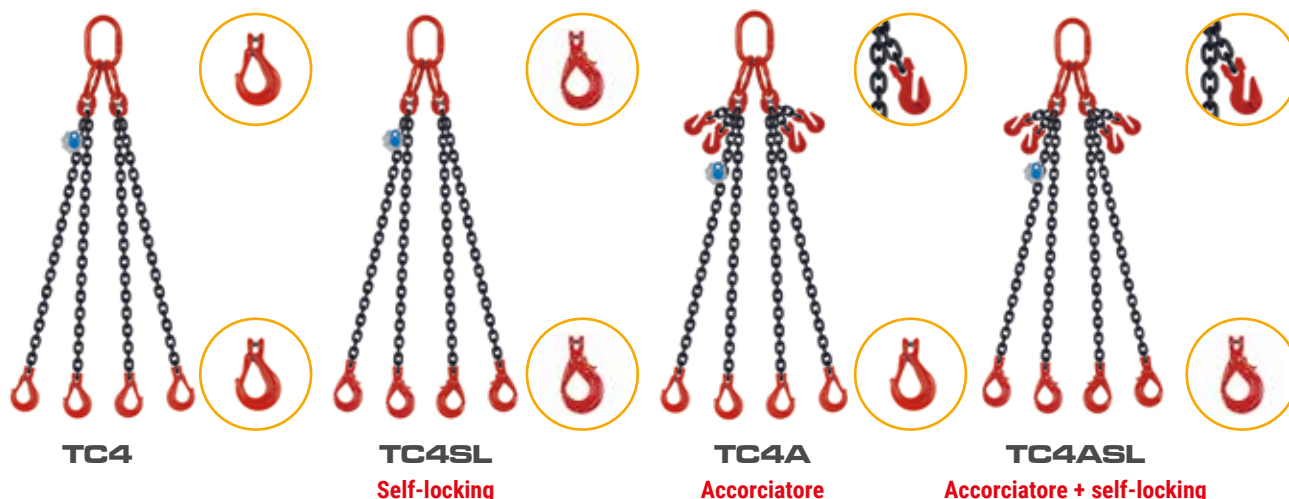
TC16xxSL/A/ASL	6	XX consulta listino	1120	1
TC17xxSL/A/ASL	7	XX consulta listino	1500	1
TC18xxSL/A/ASL	8	XX consulta listino	2000	1
TC110xxSL/A/ASL	10	XX consulta listino	3150	1
TC113xxSL/A/ASL	13	XX consulta listino	5300	1
TC116xxSL/A/ASL	16	XX consulta listino	8000	1
TC120xxSL/A/ASL	20	XX consulta listino	12500	1




Articolo Article	Diametro catena Ø mm Chain diameter Ø mm	Lunghezza mt Length mt	Portata Kg Capacity Kg	
TC26xxSL/A/ASL	6	XX consulta listino	1600 - 1120	1
TC27xxSL/A/ASL	7	XX consulta listino	2120 - 1500	1
TC28xxSL/A/ASL	8	XX consulta listino	2800 - 2000	1
TC210xxSL/A/ASL	10	XX consulta listino	4250 - 3150	1
TC213xxSL/A/ASL	13	XX consulta listino	7500 - 5300	1
TC216xxSL/A/ASL	16	XX consulta listino	11200 - 8000	1
TC220xxSL/A/ASL	20	XX consulta listino	17000 - 12500	1



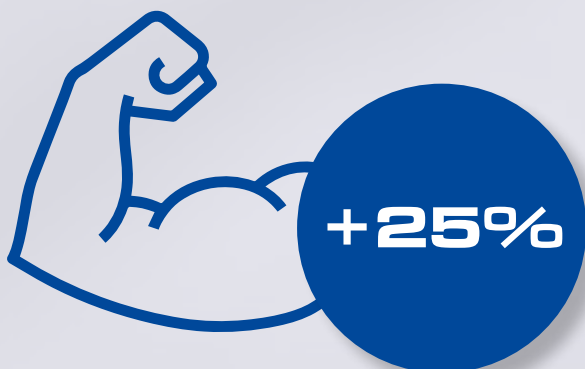
Articolo Article	Diametro catena Ø mm Chain diameter Ø mm	Lunghezza mt Length mt	Portata Kg Capacity Kg	
TC36xxSL/A/ASL	6	XX consulta listino	2360 - 1700	1
TC37xxSL/A/ASL	7	XX consulta listino	3150 - 2240	1
TC38xxSL/A/ASL	8	XX consulta listino	4250 - 3000	1
TC310xxSL/A/ASL	10	XX consulta listino	6700 - 4750	1
TC313xxSL/A/ASL	13	XX consulta listino	11200 - 8000	1
TC316xxSL/A/ASL	16	XX consulta listino	17000 - 11800	1
TC320xxSL/A/ASL	20	XX consulta listino	26500 - 19000	1



Articolo Article	Diametro catena Ø mm Chain diameter Ø mm	Lunghezza mt Length mt	Portata Kg Capacity Kg	
TC46xxSL/A/ASL	6	XX consulta listino	2360 - 1700	1
TC47xxSL/A/ASL	7	XX consulta listino	3150 - 2240	1
TC48xxSL/A/ASL	8	XX consulta listino	4250 - 3000	1
TC410xxSL/A/ASL	10	XX consulta listino	6700 - 4750	1
TC413xxSL/A/ASL	13	XX consulta listino	11200 - 8000	1
TC416xxSL/A/ASL	16	XX consulta listino	17000 - 11800	1
TC420xxSL/A/ASL	20	XX consulta listino	26500 - 19000	1

TCX

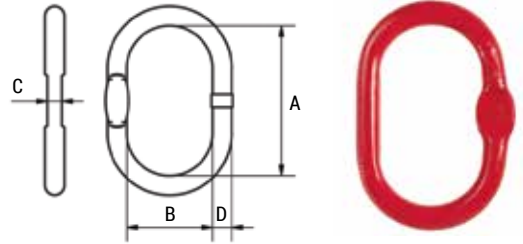
**Tiranti catena
a uno, due, tre o quattro bracci
GRADO 100**



Tutta la gamma di tiranti in catena standard e fuori misura, è sempre disponibile anche in 'grado 100' con il 25% in più di portata nominale, a parità di Ø diametro catena, rispetto al 'grado 80'.

CA

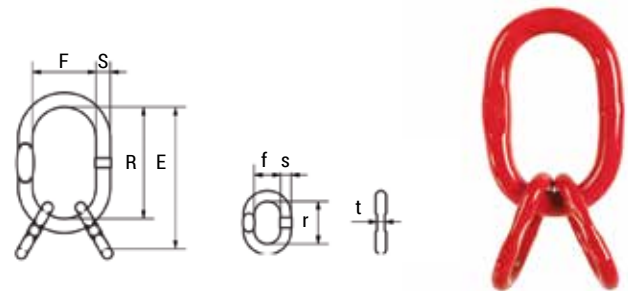
Campanella
Master link



Articolo Article	Codice Code	Portata Kg Capacity Kg	Dimensioni mm - Dimensions mm				Peso Kg Weight Kg	
			D	A	B	C		
CA 13	221597	1600	13	110	60	7	0,34	1
CA 16	221603	2120	16	110	60	7	0,54	1
CA 18	221610	3150	18	135	75	8	0,82	1
CA 22	221627	5300	22	160	90	11	1,5	1
CA 26	219358	8000	26	180	100	13	2,32	1
CA 32	225069	11200	32	200	110	17	3,9	1
CA 36	225076	14000	36	260	140	19	6,3	1
CA 40	225083	17000	40	300	160	20	8,9	1
CA 45	225090	21200	45	340	180	-	12,8	1

CAD **NEW**

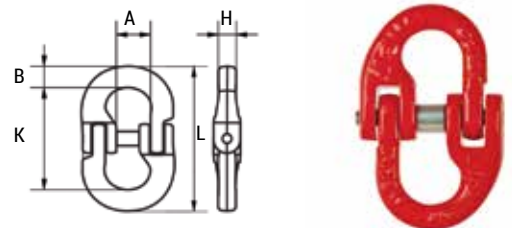
Campanella complessa
Master link assembly



Articolo Article	Codice Code	Catena Chain	Portata Kg Capacity Kg	Dimensioni mm - Dimensions mm								Peso Kg Weight Kg	
				S	R	F	E	s	r	f	t		
CAD 6	223072	6	2360	19	135	75	195	13	60	38	8	1,35	1
CAD 7/8	225106	7-8	4250	23	160	90	230	16	70	34	8	2,32	1
CAD 10	225113	10	6700	27	180	100	265	18	85	40	11,5	3,58	1
CAD 13	225120	13	11200	33	200	110	315	23	115	50	14	6,57	1
CAD 16	225137	16	17000	36	260	140	400	27	140	65	18	10,3	1
CAD 20	225144	20	26500	45	340	180	490	33	150	70	-	19,3	1
CAD 22	225151	22	31500	50	350	190	520	36	170	75	-	25,1	1

MG **NEW**

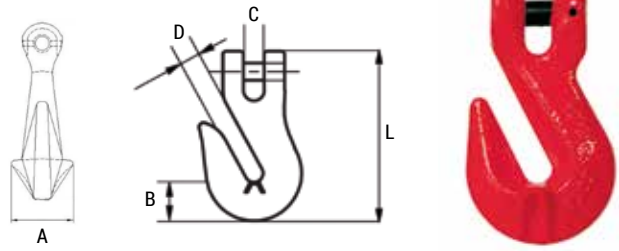
Maglia di giunzione
Connecting link



Articolo Article	Codice Code	Catena Chain	Portata Kg Capacity Kg	Dimensioni mm - Dimensions mm					Peso Kg Weight Kg	
				A	B	H	K	L		
MG 6	225168	6	1120	15	7,5	7	42	58	0,08	1
MG 7/8	216425	7-8	2000	18,5	9,5	8,5	60,5	79,5	0,14	1
MG 10	216432	10	3150	25	12	11,5	68	90,5	0,3	1
MG 13	225175	13	5300	25	15	15	87	117	0,7	1
MG 16	225182	16	8000	34,5	19,8	19,8	108,4	148	1,3	1
MG 18	225199	18	10000	41	24	24	121,5	169,5	2,1	1
MG 20	217200	20	12500	41	24	24	121,5	169,5	2,1	1

GACP **NEW**

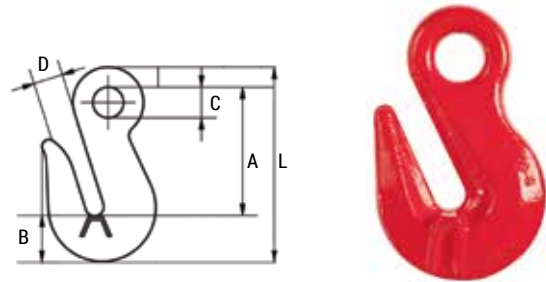
Gancio accorciatore a perno
Clevis grab shortening hook



Articolo Article	Codice Code	Catena Chain	Portata Kg Capacity Kg	Dimensioni mm - Dimensions mm					Peso Kg Weight Kg	
				A	B	C	D	L		
GACP 6	225205	6	1120	26,7	17,7	8	8,3	75	0,25	1
GACP 7/8	225212	7-8	2000	33,5	18,5	9,5	11	89	0,32	1
GACP 10	225229	10	3150	46	29	12,5	13	126	0,75	1
GACP 13	225236	13	5300	57,5	42,5	15	16,5	163,5	1,6	1
GACP 16	225243	16	8000	74	45,5	18,5	19	183,5	2,8	1
GACP 18/20	225250	18-20	12500	74	56	23	24	219	5,0	1

GAC

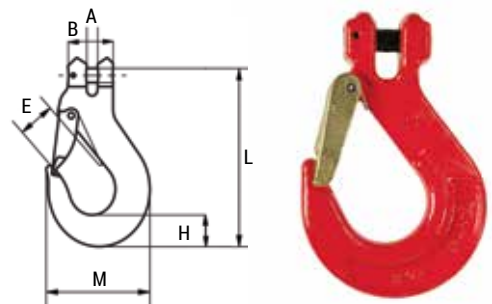
Gancio accorciatore a perno ad occhio
Eye grab hook



Articolo Article	Codice Code	Catena Chain	Portata Kg Capacity Kg	Dimensioni mm - Dimensions mm					Peso Kg Weight Kg	
				A	B	C	D	L		
GAC 6	223126	6	1120	51,4	17,9	13,5	8	75,3	0,14	1
GAC 7/8	225267	7-8	2000	61,5	20	18	10,8	91,2	0,24	1
GAC 10	223133	10	3150	80,	29	20	13	122	0,65	1
GAC 13	225274	13	5300	99,7	42,8	26	16,5	158	1,4	1
GAC 16	225281	16	8000	104	47,7	30,5	20	169	2,2	1
GAC 18/20	225298	18-20	12500	140	56	37,5	25	219	4,6	1

GPS **NEW**

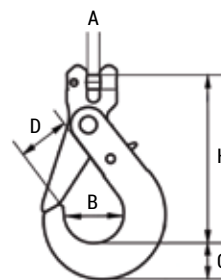
Gancio a perno con sicurezza
Clevis chain hook



Articolo Article	Codice Code	Catena Chain	Portata Kg Capacity Kg	Dimensioni mm - Dimensions mm						Peso Kg Weight Kg	
				A	B	E	H	M	L		
GPS 6	225304	6	1120	7,5	32	19,5	20	68	108	0,32	1
GPS 7/8	223171	7-8	2000	9,5	38,5	24	25	85,5	131	0,5	1
GPS 10	223188	10	3150	13	48	28	36	106	163,5	1,0	1
GPS 13	225311	13	5300	16,5	55	34,5	41,6	130	196	2,0	1
GPS 16	225328	16	8000	18,5	65,5	43	46,2	155,5	236	3,7	1
GPS 18/20	225335	18-20	12500	24	92	51,5	51	180	281	6,0	1

GPSL
NEW

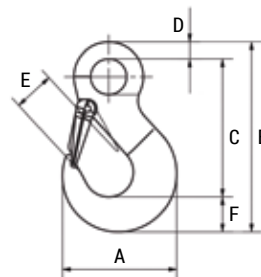
Gancio a perno self-locking
Clevis self-locking hook




Articolo Article	Codice Code	Catena Chain	Portata Kg Capacity Kg	Dimensioni mm - Dimensions mm					Peso Kg Weight Kg	
				A	B	C	D	H		
GPSL 6	223089	6	1120	8,5	34	19,5	29	95,5	0,5	1
GPSL 7/8	216449	7-8	2000	9,5	46	24	34	121	0,8	1
GPSL 10	225342	10	3150	12	56	30	44	146	1,5	1
GPSL 13	225359	13	5300	15	69	40	52	182	3,2	1
GPSL 16	225366	16	8000	18	86	50,5	60	218	5,7	1
GPSL 18/20	225373	18-20	12500	25	100	55	83	240	8,5	1

GOS
NEW

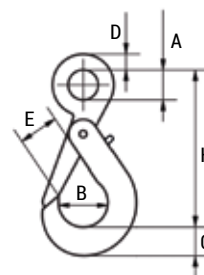
Gancio ad occhio con sicurezza
Eye sling hook




Articolo Article	Codice Code	Catena Chain	Portata Kg Capacity Kg	Dimensioni mm - Dimensions mm						Peso Kg Weight Kg	
				A	B	C	D	E	F		
GOS 6	223140	6	1120	73	110	80	11	22	19	0,3	1
GOS 7/8	223157	7-8	2000	93	140,5	103	12,5	25	25	0,65	1
GOS 10	223164	10	3150	100	162	118	16	27,5	28	0,9	1
GOS 13	225380	13	5300	127	201	145	21	33	35	2,0	1
GOS 16	225397	16	8000	164,5	256	180	31	40	45	3,7	1
GOS 18/20	225403	18-20	12500	192	317	230	30	51	57	6,8	1

GOSL
NEW

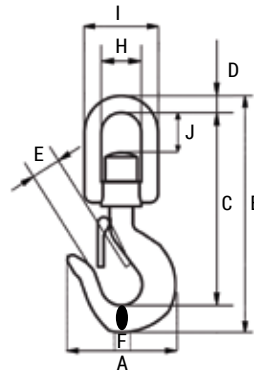
Gancio ad occhio self-locking
Eye self-locking hook



Articolo Article	Codice Code	Catena Chain	Portata Kg Capacity Kg	Dimensioni mm - Dimensions mm					Peso Kg Weight Kg		
				A	B	C	D	E			H
GOSL 6	223096	6	1120	22	34	19,5	10	28	110,5	0,5	1
GOSL 7/8	225410	7-8	2000	25	46	24	12	34	136	0,8	1
GOSL 10	225427	10	3150	32	56	30	15	44	171	1,5	1
GOSL 13	225434	13	5300	40,5	69	40	19,5	52	208,5	3,2	1
GOSL 16	225441	16	8000	56	86	50,5	22	60	257,5	5,7	1
GOSL 18/20	225458	18-20	12500	64,5	100	55	27	81	275	8,5	1

GGG

Gancio girevole con sicurezza
Swivel chain hook

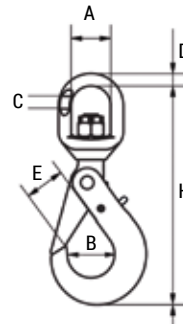


Articolo Article	Codice Code	Catena Chain	Portata Kg Capacity Kg	Dimensioni mm - Dimensions mm									Peso Kg Weight Kg	
				A	B	C	D	E	F	H	I	J		
GGG 6	216395	6	1120	71,5	140	112	9	22	16	32	50	26	0,35	1
GGG 7/8	216401	7-8	2000	91	192	150	15,8	22	21	44	76	39	1,0	1
GGG 10	216579	10	3150	104	208,5	162,5	15,8	26	23	44	76	39	1,2	1
GGG 13	216609	13	5300	125,7	246	191	18	35	31	50	86	44	2,2	1
GGG 16	225465	16	8000	164,5	313	243,5	25	43	34	64	114	60	4,5	1
GGG 18/20	225475	18-20	12500	186	363,5	276,5	28,5	49,5	41,5	70	128	64	7,4	1
GGG 22	225489	22	15000	223	431	332	32	54,5	55,7	79	143	67	10,6	1
GGG 26	225496	26	21400	262	545,5	429,5	40	81	70	105	185	90	21,4	1

GGSL

NEW

Gancio girevole self-locking
Self-locking swivel hook



Articolo Article	Codice Code	Catena Chain	Portata Kg Capacity Kg	Dimensioni mm - Dimensions mm						Peso Kg Weight Kg	
				A	B	C	D	E	H		
GGSL 6	225502	6	1120	32,5	34	22	11,2	29	170	0,5	1
GGSL 7/8	225519	7-8	2000	35,5	46	26	12,5	34	210	0,8	1
GGSL 10	225526	10	3150	42	56	34	15	44	247	1,5	1
GGSL 13	225533	13	5300	50	69	38,5	16	52	302	3,2	1
GGSL 16	225540	16	8000	61	86	55	21,5	60	383	5,7	1
GGSL 18/20	225557	18-20	12500	72	100	61	26	83	418	8,5	1

SGP



Articolo Article	Codice Code	Catena Chain	
SGP 6	223201	6	5
SGP 7	227414	7	5
SGP 10	227421	10	5
SGP 13	227438	13	5
SGP 16	227445	16	5
SGP 18-20	227452	18-20	5

Kit sicure gancio perno

SGO



Articolo Article	Codice Code	Catena Chain	
SGO 6	223195	6	5
SGO 7	227360	7	5
SGO 10	227377	10	5
SGO 13	227384	13	5
SGO 16	227391	16	5
SGO 18-20	227407	18-20	5

Kit sicure gancio occhio

SGG



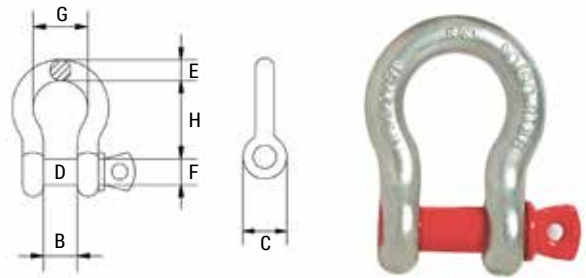
Articolo Article	Codice Code	Catena Chain	
SGG 6	223041	6	5
SGG 7	223058	7	5
SGG 10	223065	10	5
SGG 13	227469	13	5
SGG 16	227476	16	5
SGP 18-20	227483	18-20	5

Kit sicure gancio girevole

GRI

NEW

Grillo omega perno a vite
Bow shackle screw pin

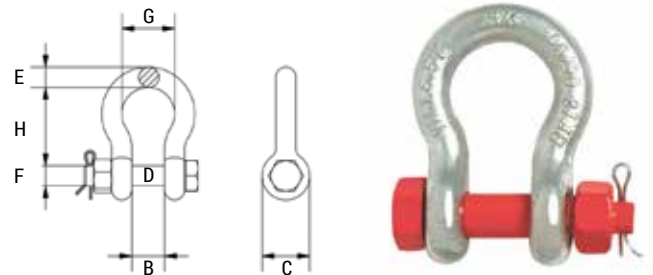


Articolo Article	Codice Code	Portata Kg Capacity Kg	Misura Size	Dimensioni mm - Dimensions mm							Peso Kg Weight Kg	
				B	C	D	E	F	G	H		
GRI 0,33	222631	330	3/16	9,5	14	6	5	1/4	16	22	0,03	1
GRI 0,5	222648	500	1/4	12	17	8	6,4	5/16	20	28,5	0,05	1
GRI 0,75	222655	750	5/16	13,5	21	10	8	3/8	21	31	0,09	1
GRI 1	216968	1000	3/8	17	24,5	11	9,6	7/16	26	37	0,15	1
GRI 1,5	222622	1500	7/16	19	27	13	11,1	1/2	29	43	0,21	1
GRI 2	216944	2000	1/2	21	32	16	12,7	5/8	33	48	0,33	1
GRI 3,25	222647	3250	5/8	27	40	19	15,8	3/4	43	60	0,65	1
GRI 4,75	216951	4750	3/4	32	48	22	19	7/8	51	71	1,07	1
GRI 6,5	219433	6500	7/8	37	54	25	22,2	1	58	84	1,65	1
GRI 8,5	216814	8500	1	43	60	28	25	1.1/8	68	95	2,32	1
GRI 9,5	225601	9500	1.1/8	46	66	32	28	1.1/4	74	108	3,35	1
GRI 12	225618	12000	1.1/4	51	76	35	32	1.3/8	82	119	4,8	1
GRI 13,5	225625	13500	1.3/8	57	84	38	36	1.1/2	90	132	6,0	1
GRI 17	225632	17000	1.1/2	60	92	41,3	38	1.5/8	98	146	8,2	1
GRI 25	225649	25000	1.3/4	73	105	51	45	2	127	178	11,6	1
GRI 35	225656	35000	2	82,5	127	57,5	51	2.1/4	146	197	20,7	1
GRI 55	225663	55000	2.1/2	105	152	70	63	2.3/4	184	267	37,6	1

GRIS

NEW

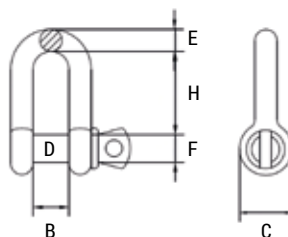
Grillo omega dado e coppiglia
Bow shackle safety bolt



Articolo Article	Codice Code	Portata Kg Capacity Kg	Misura Size	Dimensioni mm - Dimensions mm							Peso Kg Weight Kg	
				B	C	D	E	F	G	H		
GRIS 0,33	222839	330	3/16	10	14	6	5	1/4	16	22	0,04	1
GRIS 0,5	222846	500	1/4	13	17	8	6,4	5/16	20	28,5	0,07	1
GRIS 0,75	222853	750	5/16	14	21	10	8	3/8	21	31	0,13	1
GRIS 1	222860	1000	3/8	17	24,5	11	9,6	7/16	26	37	0,17	1
GRIS 1,5	218351	1500	7/16	19	27	13	11,1	1/2	29	43	0,25	1
GRIS 2	218368	2000	1/2	21	32	16	12,7	5/8	33	48	0,39	1
GRIS 3,25	220583	3250	5/8	27	40	19	15,8	3/4	43	60	0,75	1
GRIS 4,75	222877	4750	3/4	32	48	22	19	7/8	51	71	1,23	1
GRIS 6,5	216623	6500	7/8	37	54	25	22,2	1	58	84	1,8	1
GRIS 8,5	221825	8500	1	43	60	28	25	1.1/8	68	95	2,72	1
GRIS 9,5	221832	9500	1.1/8	46	66	32	28	1.1/4	74	108	3,8	1
GRIS 12	216593	12000	1.1/4	51	76	35	32	1.3/8	82	119	5,5	1
GRIS 13,5	225564	13500	1.3/8	57	84	38	36	1.1/2	90	132	6,2	1
GRIS 17	216630	17000	1.1/2	60	92	41,3	38	1.5/8	98	146	7,5	1
GRIS 25	224062	25000	1.3/4	73	105	51	45	2	127	178	11,60	1
GRIS 35	222372	35000	2	82,5	127	57,5	51	2.1/4	146	197	20,7	1
GRIS 55	225571	55000	2.1/2	105	152	70	63	2.3/4	184	267	42,3	1
GRIS 85	225588	85000	3	127	165	82	76	3.1/4	200	330	65,3	1

GRID
NEW

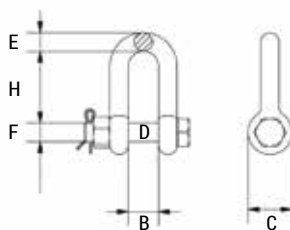
Grillo dritto perno a vite
 "D" shackle screw pin



Articolo Article	Codice Code	Portata Kg Capacity Kg	Misura Size	Dimensioni mm - Dimensions mm						Peso Kg Weight Kg	
				B	C	D	E	F	H		
GRID 0,33	222884	330	3/16	9,5	14	6	5	1/4	27	0,02	1
GRID 0,5	222891	500	1/4	12	16	8	6,4	5/16	22	0,05	1
GRID 0,75	222907	750	5/16	13,5	19	10	8	3/8	26	0,08	1
GRID 1	225670	1000	3/8	17	23	11	9,6	7/16	32	0,13	1
GRID 1,5	222914	1500	7/16	19	27	13	11,1	1/2	37	0,2	1
GRID 2	219129	2000	1/2	21	32	16	12,7	5/8	41,5	0,27	1
GRID 3,25	219136	3250	5/8	27	40	19	15,8	3/4	51	0,57	1
GRID 4,75	222945	4750	3/4	32	48	22	19	7/8	60,5	1,2	1
GRID 6,5	219143	6500	7/8	37	54	25	22,2	1	71,5	1,4	1
GRID 8,5	225687	8500	1	43	60	28	25	1.1/8	81	2,15	1
GRID 9,5	225694	9500	1.1/8	46	66	32	28	1.1/4	90	3,0	1
GRID 12	225700	12000	1.1/4	51	76	35	32	1.3/8	100	4,1	1
GRID 13,5	225717	13500	1.3/8	57	84	38	36	1.1/2	111	5,28	1
GRID 17	225724	17000	1.1/2	60	92	41,3	38	1.5/8	122	7,25	1
GRID 25	225731	25000	1.3/4	73	105	51	45	2	146	12,1	1
GRID 35	225748	35000	2	82,5	127	57,5	51	2.1/4	171,5	18,5	1
GRID 55	225755	55000	2.1/2	105	152	70	63	2.3/4	203	38,0	1

GRIDS
NEW

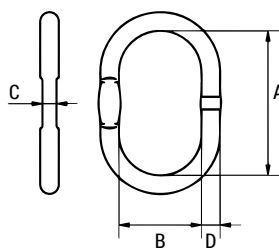
Grillo dritto dado e coppiglia
 "D" shackle safety bolt



Articolo Article	Codice Code	Portata Kg Capacity Kg	Misura Size	Dimensioni mm - Dimensions mm						Peso Kg Weight Kg	
				B	C	D	E	F	H		
GRIDS 0,33	222952	330	3/16	9,5	14	6	5	1/4	22	0,03	1
GRIDS 0,5	222969	500	1/4	12	16	8	6,4	5/16	22	0,05	1
GRIDS 0,75	222976	750	5/16	13,5	19	10	8	3/8	26	0,08	1
GRIDS 1	222983	1000	3/8	17	23	11	9,6	7/16	32	0,13	1
GRIDS 1,5	225762	1500	7/16	19	27	13	11,1	1/2	37	0,2	1
GRIDS 2	225779	2000	1/2	21	32	16	12,7	5/8	41,5	0,36	1
GRIDS 3,25	225786	3250	5/8	27	40	19	15,8	3/4	51	0,73	1
GRIDS 4,75	222990	4750	3/4	32	48	22	19	7/8	60,5	1,2	1
GRIDS 6,5	225793	6500	7/8	37	54	25	22,2	1	71,5	1,6	1
GRIDS 8,5	225809	8500	1	43	60	28	25	1.1/8	81	2,4	1
GRIDS 9,5	225816	9500	1.1/8	46	66	32	28	1.1/4	90	3,7	1
GRIDS 12	225823	12000	1.1/4	51	76	35	32	1.3/8	100	5,1	1
GRIDS 13,5	225830	13500	1.3/8	57	84	38	36	1.1/2	111	7,5	1
GRIDS 17	225847	17000	1.1/2	60	92	41,3	38	1.5/8	122	10,0	1
GRIDS 25	225854	25000	1.3/4	73	105	51	45	2	146	13,2	1
GRIDS 35	225861	35000	2	82,5	127	57,5	51	2.1/4	171,5	19,1	1
GRIDS 55	225878	55000	2.1/2	105	152	70	63	2.3/4	203	38,0	1
GRIDS 85	225885	85000	3	127	165	82	76	3.1/4	216	55,3	1

CAX
NEW

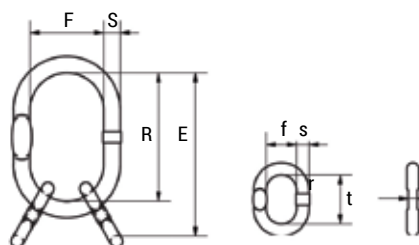
 Campanella **grado 100**.

 Master link **grade 100**.


Articolo Article	Codice Code	Portata Kg Capacity Kg	Dimensioni mm - Dimensions mm				Peso Kg Weight Kg	
			D	A	B	C		
CAX 13	225892	2300	13	110	60	7	0,34	1
CAX 16	223218	3500	16	110	60	7	0,54	1
CAX 18	225908	5000	18	135	75	8	0,83	1
CAX 22	225915	7600	22	160	90	11	1,5	1
CAX 26	225922	10000	26	180	100	13	2,3	1
CAX 34	225939	17000	34	240	140	34	5,2	1
CAX 36	225946	25100	36	260	140	36	6,3	1

CADX
NEW

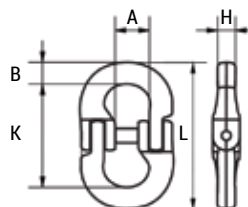
 Campanella complessa **grado 100**.

 Master link assembly **grade 100**.


Articolo Article	Codice Code	Catena Chain	Portata Kg Capacity Kg	Dimensioni mm - Dimensions mm								Peso Kg Weight Kg	
				S	R	F	E	s	r	f	t		
CADX 6	225953	6	3000	19	135	75	195	13	60	38	8	1,35	1
CADX 7/8	225960	7-8	5300	23	160	90	230	16	70	34	8	2,32	1
CADX 10	225977	10	8000	27	180	100	265	18	85	40	11,5	3,58	1
CADX 13	225984	13	14000	33	200	110	315	23	115	50	14	6,57	1
CADX 16	225991	16	21200	36	260	140	400	27	140	65	18	10,3	1
CADX 20	226004	20	33600	45	340	180	490	33	150	70	-	19,3	1
CADX 22	226011	22	39900	50	350	190	520	36	170	75	-	25,1	1

MGX
NEW

 Maglia di giunzione **grado 100**.

 Connecting link **grade 100**.


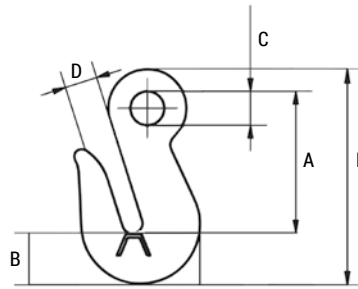
Articolo Article	Codice Code	Catena Chain	Portata Kg Capacity Kg	Dimensioni mm - Dimensions mm					Peso Kg Weight Kg	
				A	B	H	K	L		
MGX 6	226028	6	1400	15	7,5	7	42	58	0,08	1
MGX 7/8	226035	7-8	2500	18,5	9,5	8,5	60,5	79,5	0,14	1
MGX 10	226042	10	4000	25	12	11,5	68	90,5	0,3	1
MGX 13	226059	13	6700	25	15	15	87	117	0,7	1
MGX 16	226066	16	10000	34,5	19,8	19,8	108,4	148	1,3	1
MGX 18	226073	18	12500	41	24	24	121,5	169,5	2,1	1
MGX 20	226080	20	16000	41	24	24	121,5	169,5	2,1	1

GACX

NEW

Gancio accorciatore ad occhio **grado 100**.

Eye grab hook **grade 100**.



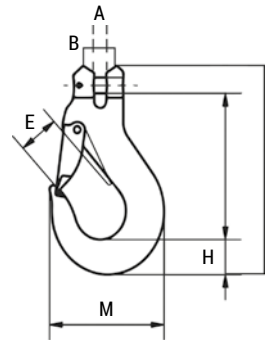
Articolo Article	Codice Code	Catena Chain	Portata Kg Capacity Kg	Dimensioni mm - Dimensions mm					Peso Kg Weight Kg	
				A	B	C	D	L		
GACX 6	226097	6	1400	51,4	17,9	13,5	8	75,3	0,14	1
GACX 7/8	226103	7-8	2500	61,5	20	18	10,8	91,2	0,24	1
GACX 10	226110	10	4000	80	29	20	13	122	0,65	1
GACX 13	226127	13	6700	99,7	42,8	26	16,5	158	1,4	1
GACX 16	226134	16	10000	104	47,7	30,5	20	169	2,2	1
GACX 18/20	226141	18-20	16000	140	56	37,5	25	219	4,6	1

GPSX

NEW

Gancio a perno con sicurezza **grado 100**.

Clevis chain hook **grade 100**.



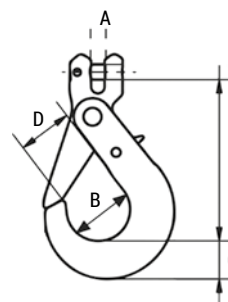
Articolo Article	Codice Code	Catena Chain	Portata Kg Capacity Kg	Dimensioni mm - Dimensions mm						Peso Kg Weight Kg	
				A	B	E	H	M	L		
GPSX 6	226158	6	1400	7,5	32	18,5	21	68,5	109	0,32	1
GPSX 7/8	226165	7-8	2500	9,5	37	25	27,5	88	134	0,5	1
GPSX 10	226172	10	4000	12	48	28	33,5	105,5	161,5	1,0	1
GPSX 13	226189	13	6700	15	59	38	42	134	203	2,0	1
GPSX 16	226196	16	10000	17,5	70	44	50	160,5	248	3,7	1
GPSX 18/20	226202	18-20	16000	25	85	52	56	190	297	6,0	1

GPSLX

NEW

Gancio a perno self-locking **grado 100**.

Clevis self-locking hook **grade 100**.



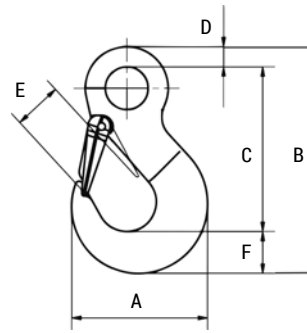
Articolo Article	Codice Code	Catena Chain	Portata Kg Capacity Kg	Dimensioni mm - Dimensions mm					Peso Kg Weight Kg	
				A	B	C	D	H		
GPSLX 6	226219	6	1400	8,5	34	19,5	29	95,5	0,5	1
GPSLX 7/8	226226	7-8	2500	9,5	46	24	34	121	0,8	1
GPSLX 10	226233	10	4000	12	56	30	44	146	1,5	1
GPSLX 13	226240	13	6700	15	69	40	52	182	3,2	1
GPSLX 16	226257	16	10000	18	86	50,5	60	218	5,7	1
GPSLX 18/20	226264	18-20	16000	25	100	55	83	240	8,5	1


GOSX

NEW

Gancio ad occhio con sicurezza **grado 100**.

Eye sling hook **grade 100**.



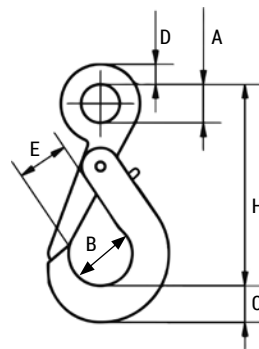
Articolo Article	Codice Code	Catena Chain	Portata Kg Capacity Kg	Dimensioni mm - Dimensions mm						Peso Kg Weight Kg	
				A	B	C	D	E	F		
GOSX 6	226271	6	1400	73	110	80	11	22	19	0,3	1
GOSX 7/8	226288	7-8	2500	93	140,5	103	12,5	25	25	0,65	1
GOSX 10	226295	10	4000	100	162	118	16	27,5	28	0,9	1
GOSX 13	226301	13	6700	127	201	145	21	33	35	2,0	1
GOSX 16	226318	16	10000	164,5	256	180	31	40	45	3,7	1
GOSX 18/20	226325	18-20	16000	192	317	230	30	51	57	6,8	1


GOSLX

NEW

Gancio ad occhio self-locking **grado 100**.

Eye self-locking hook **grade 100**.



Articolo Article	Codice Code	Catena Chain	Portata Kg Capacity Kg	Dimensioni mm - Dimensions mm						Peso Kg Weight Kg	
				A	B	C	D	E	H		
GOSLX 6	226332	6	1400	22	34	19,5	10	28	110,5	0,5	1
GOSLX 7/8	226349	7-8	2500	25	46	24	12	34	136	0,8	1
GOSLX 10	226356	10	4000	32	56	30	15	44	171	1,5	1
GOSLX 13	226363	13	6700	40,5	69	40	19,5	52	208,5	3,2	1
GOSLX 16	226370	16	10000	56	86	50,5	22	60	257,5	5,7	1
GOSLX 18/20	226387	20	16000	64,5	100	55	27	81	275	8,5	1







Avvertenze

- Costruite con le migliori qualità di acciaio ad alta resistenza.
- Tutte le componenti dell'attrezzo fanno parte dei nostri pezzi di ricambio.
- Non attendere l'usura delle parti di ricambio n. 3 e n. 6 per sostituirle.
- Nel sollevamento verticale è sconsigliabile prendere più di una lamiera per volta.
- Attenersi scrupolosamente alla portata dichiarata. Non sovraccaricare l'attrezzo!
- Tutti i materiali di sollevamento devono essere comunque sottoposti a verifiche, la cui frequenza dipende dal tipo di impiego e che comunque devono essere eseguite almeno trimestralmente.

Notes

- *Made by the finest high impact alloy and tool steels.*
- *All spare parts available.*
- *Do not wait till the wear out of spare parts n° 3 and n° 6. Substitute them before.*
- *In vertical lifting it is not advisable to keep more than one plate at a time.*
- *Carefully observe the stated lifting capacity. Do not overload the tool!*
- *All the lifting materials must be subject to periodical inspections at least quarterly.*

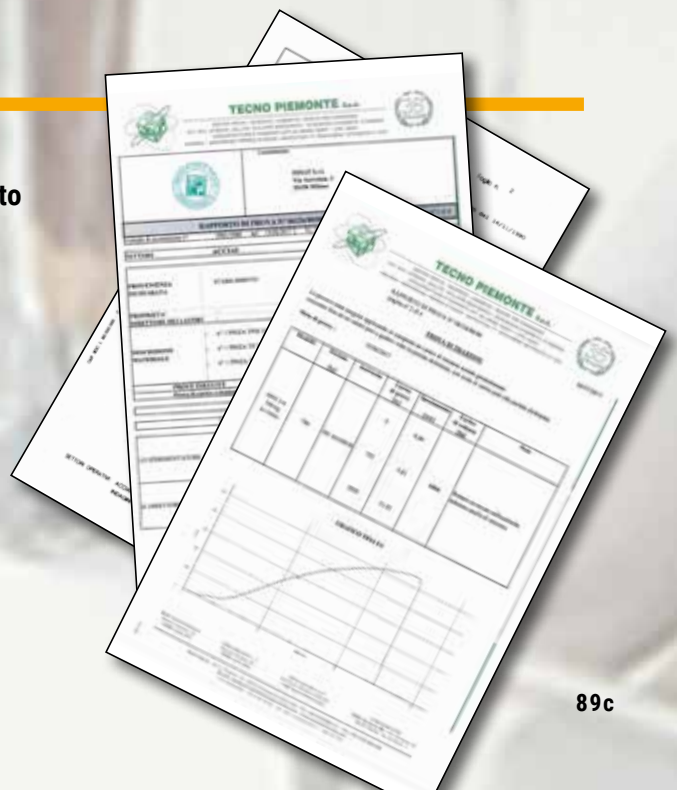
Totale affidabilità e sicurezza

Ciascuna pinza viene collaudata ad un carico doppio rispetto al carico di lavoro dichiarato con conseguente certifica.

Total liability and safety

Each clamp is tested twice its working declared factor.

**Coefficiente
di sicurezza 4:1**
Safety factor 4:1





Totale affidabilità e sicurezza

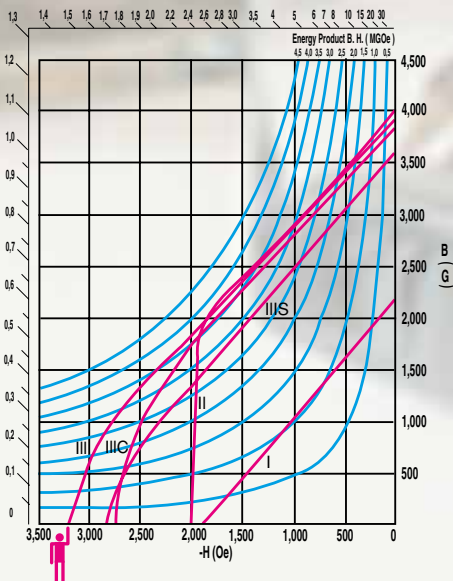
Nel rispetto delle normative vigenti, ogni attrezzo viene sottoposto a prove di trazione e resistenza e quindi collaudato. Viene fornito certificato relativo.

Reliability and safety

Each item is usually tested under dynamometer according to the actual rules and provided with test certificate.



Coefficiente di sicurezza 3:1
Safety factor 3:1



- I migliori materiali
- Best raw material



FERRIMAX III = CERAMIC 8

FERRITE	Residual magnetic flux density BR Gauss	B-Coercive force BHc Oersted	I-Coercive force IHC Oersted	Maximum energy product (BH) max Mega Gauss-Oersted	Density: g/cm ³	Recoil permeability at (BH) max. μ_r	BR Temperature coefficient $\Delta BR/BR$ %/°C	Saturated magnetic field Hs Oersted
FERRIMAX I	2,200±100	1,900±100	3,300±100	1.0±0.1	4.9	1.20	-0.18	8,000
FERRIMAX II	4,000±100	2,000±150	2,100±150	3,80±0.30	5.0	1.10	-0.18	8,000
FERRIMAX III S	3,600±200	2,800±200	3,200±200	2.90±0.30	4.7	1.10	-0.18	8,000
FERRIMAX III C	3,800±200	2,700±200	2,900±200	3.4±0.20	4.8	1.05	-0.18	8,000
FERRIMAX III	3,900±100	3,150±200	3,350±200	3.55±0.20	4.8	1.05	-0.18	8,000

COME UTILIZZARE I NOSTRI SOLLEVATORI MAGNETICI

Importante!

Il magnetismo è permanente e le capacità di sollevamento sono rilevate al dinamometro. I ns. sollevatori magnetici vengono collaudati su un piano di acciaio non legato con superficie rettificata ed un'area maggiore di quella del sollevatore magnetico, senza incrostazioni di laminazione, vernici antiruggine, rugosità, ecc. Tutto ciò per determinare nelle migliori condizioni il momento di stacco delle singole attrezzature. La potenza di attrazione è subordinata quindi alla perfetta manutenzione dell'attrezzo, alle dimensioni delle lamiere e dei blocchi ferrosi, al contenuto di carbonio dei singoli pezzi, alla presenza di calamina, scorie varie, ecc. Le capacità di sollevamento da noi indicate rispettano il metodo in uso presso i costruttori del settore.

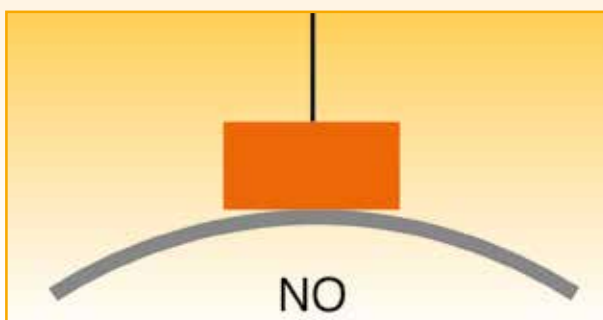
Avvertenze:

- Pulire convenientemente le superfici dei pezzi da sollevare, (se sporchi), prima di applicare l'attrezzo.
- Pulire la piastra magnetica usando stracci o spazzole di saggina (non di ferro).
- La piastra deve aderire perfettamente al piano del pezzo da sollevare. Molto importante è che la stessa non presenti sporgenze o spessori causati da corpi estranei.
- L'area da sollevare deve essere sufficiente per un buon contatto magnetico con l'attrezzo.
- Per ammortizzare lo strappo di partenza del paranco, è consigliabile impiegare un laccio di corda di nylon.
- Prima di operare il sollevamento e il trasporto accertarsi che l'attrezzo sia perfettamente in "presa".
- Lo stacco (nei sollevatori) si ottiene manualmente ed è estremamente dolce, non segna e non altera le superfici con le quali viene a contatto. È sufficiente, per ottenerlo, una leggera pressione manuale.

Ci pare utile inoltre aggiungere che la CMP è sempre a disposizione, pronta a soddisfare nei limiti del possibile le esigenze specifiche che spesso si rendono indispensabili nel caso di applicazioni particolari.

Vantaggi dei sollevatori magnetici CMP

- Si possono sollevare pezzi grossi e pesanti in tutta sicurezza e facilmente senza altro mezzo ausiliario.
- Notevole risparmio di tempo rispetto ai tradizionali metodi di imbracatura con corde o catene.
- I ns. attrezzi magnetici non rovinano le superfici dei pezzi da sollevare come ad esempio accade impiegando corde in acciaio, catene, ecc.
- Maggior sicurezza in quanto i sollevatori magnetici consentono agli operatori di rimanere al di fuori dell'area del pezzo sollevato.
- Uso più efficiente dello spazio disponibile.



Important!

Magnetism is permanent and lifting capacity is read on dynamometer. Our magnetic lifters are tested on a steel unbound ground plane having a larger surface than the magnetic lifter and without any rolling scales, rust preventive paints, roughness etc. The whole for establishing under the best possible condition detaching point of each individual tool. Attraction power is accordingly subject to a perfect maintenance of tool, to size of plates and ferrous blocks, to contents of carbon of the individual pieces, to the presence of calamine, different slags etc. Lifting capacities as indicated by us correspond to method as applied by the manufactures of the branch.

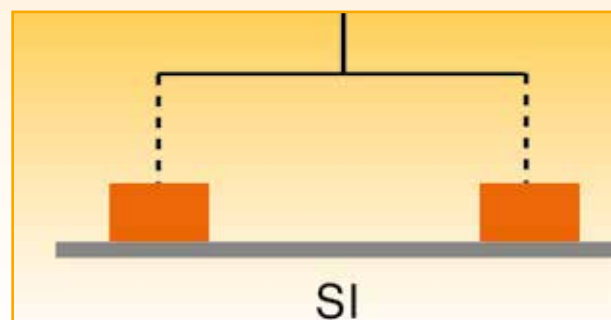
Cautions:

- *Thoroughly clean surface of pieces to be lifted (if dirty) before applying tool thereon.*
- *Clean magnetic plate using rags or sorghum brushes (never use iron brushes).*
- *Plate should be perfectly adhering to plane of piece to be lifted. It is very important for the piece not to have any protrusions or thicknesses due to foreign materials.*
- *Area to be lifted should be sufficient for a good magnetic contact with tool.*
- *For damping starting pull of hoist, it is advisable to use a nylon rope sling.*
- *Before starting lifting or shifting of piece, make sure the tool has a perfect "grip" on the former.*
- *Detaching (of lifters) is manually obtained and is extremely smooth, leaves no mark and does not alter surfaces with which it comes into contact. For obtaining the detaching of the tool a light manual pressure is sufficient.*

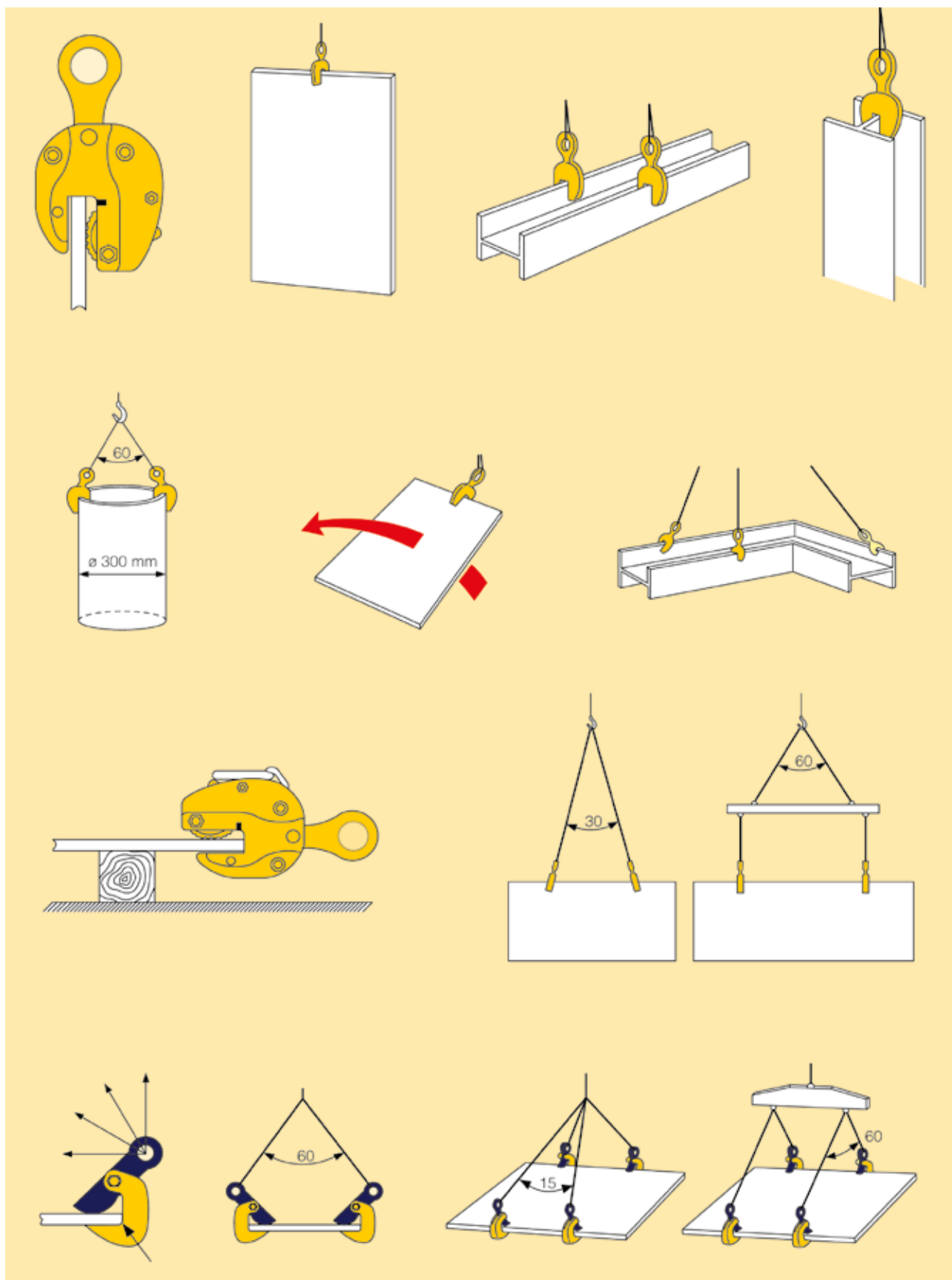
We may also add that CMP is always at your disposal for solving as far as possible your specific requirements that might arise in case of special applications.

Advantages of CMP magnetic lifters

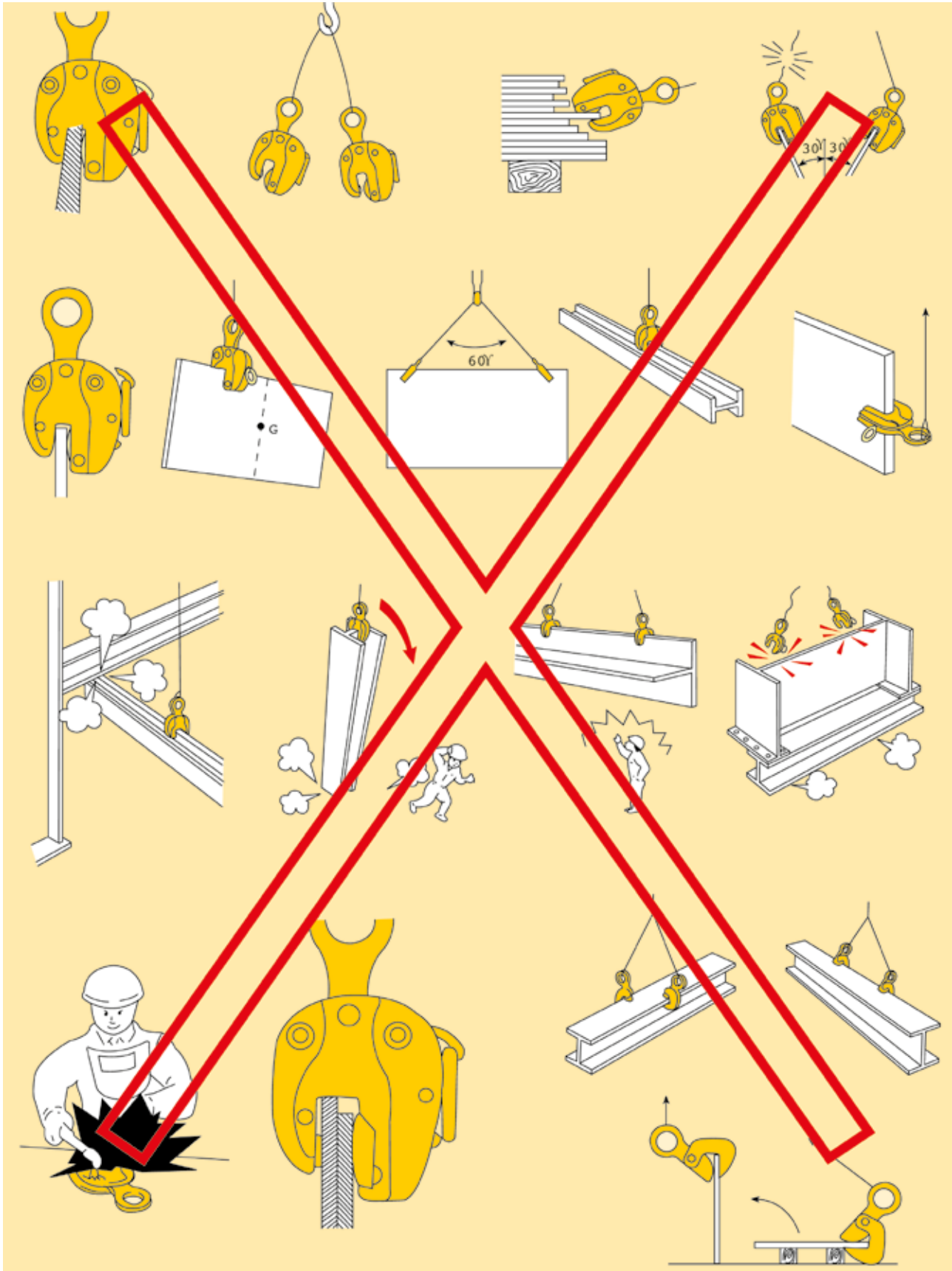
- *They can lift large and heavy pieces safety and easily without no other auxiliary means.*
- *Sensible time saving with respect to conventional slinging methods with ropes and chains.*
- *Our magnetic tools do not spoil surfaces of pieces to be lifted as on the contrary easily occurs when using steel cables, chains, etc.*
- *Higher safety, for magnetic lifters allow operator to remain outside of lifted piece area.*
- *More efficient use of space available.*



CORRETTO  **CORRECT**



SCORRETTO X WRONG



AREE DI ISPEZIONE

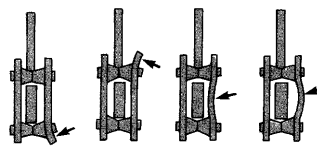
- Controllare il corpo principale se deformato o distorto.
- Assicurarsi che l'imbeccatura sia regolare (controllare se slabbrata).
- Controllare se l'anello di trazione è distorto.
- Controllare il foro del perno dell'anello se usurato.
- Controllare la camme e i denti delle ganasce se difettosi o usurati.
- Controllare il foro del perno per camme se spanato.
- Controllare il perno per camme se usurato e assottigliato.
- Controllare la capacità di tenuta della sicura (leva manuale) e gli altri meccanismi.
- Controllare tutte le componenti. Ispezionarle nel rispetto degli standard di legge.

- Check the main body for distortion or flave.
- Make sane the opening is norma) (check if widened).
- Check if the shadde is diMorted.
- Check the shackle pin hole for widening.
- Check cam and pad teeth for defect or wear.
- Check cam pin hole in main body for widening.
- Check if cam pin is worn and thinned.
- Check the performance of tightening lock (handle, lever), shackle, and other mechanism.
- Check all the listed items. Inspect according to the Cheeking Standard.

Smontare – Disassemble



Incrinatura del corpo principale / Main body flaw



Deformazione del corpo principale / Main body distortion

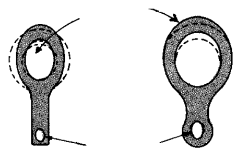


Divaricazione / Widening

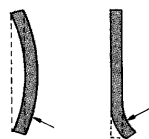
- Smontare la pinza se ci sono evidenti flessioni o deformazioni nel corpo principale.
- Difetti del corpo principale non possono essere riparati.
- Il corpo principale si può rompere o deformare solo dopo molto tempo, se usato impropriamente.
- La distorsione o il rigonfiamento del corpo principale o la troppa apertura avvengono solamente se la pinza è usata in maniera impropria o sovraccaricata.
- Assolutamente vietato intervenire con riparazioni di saldatura, indurimento, pressione. La struttura o la performance iniziale non può essere più ripristinata.
- Se l'uso é corretto, la pinza può essere usata con sicurezza per molto tempo e solo sostituendo le parti di ricambio.

- Direard the clamp if obvious flave or distortion is found in the main body.
- Defects in the main body cannot be repaired.
- The main body may be cracked or deformed only alter several uses if is used incorrectly.
- Dent or swelling of main body or wideningof opening may be caused by overload or wrong manner of use.
- If the defect is repaired by welding, hardening; or pressing the original streghth is not recovered.
- When used and controlled correctly, the clampo may be safely used for a long time only by replacing parts.

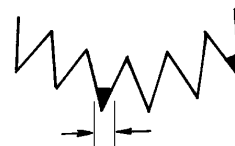
Sostituire - Replace



Allungamento del foro (deformazione)
Elongation of hole deformation



Distorsione (deformazione)
Distortion (deformation)

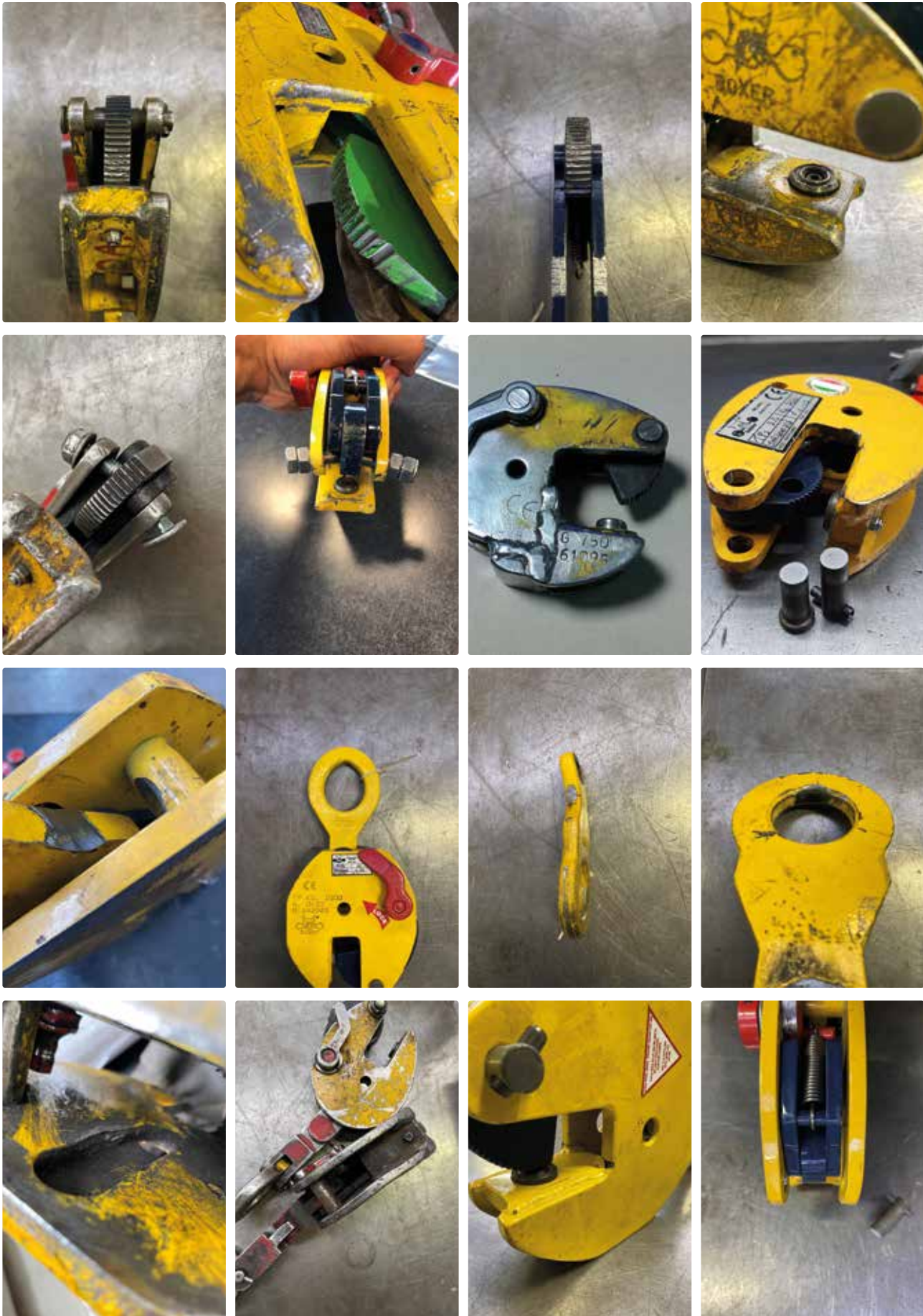


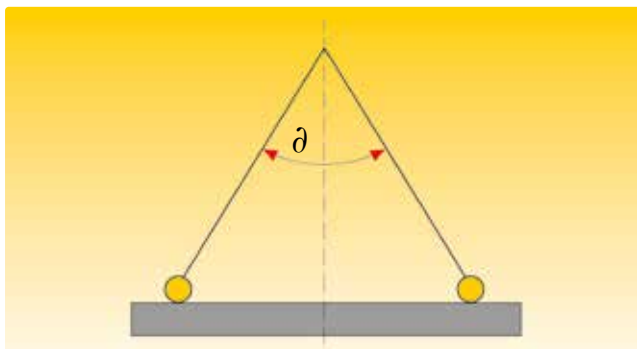
Clamping capacity	Wear limit width of cam, pad
0.5 tons	0.6 mm or more
1 tons	0.7 mm or more
2 tons	0.8 mm or more
3 tons	0.9 mm or more
5 tons	1.0 mm or more

Doppio controllo per una maggiore sicurezza - Check Twice to Confirm Safety

- Se deformato, come illustrato, sostituirlo immediatamente.
- Se viene raddrizzato manualmente, le caratteristiche iniziali non saranno ripristinate.
- If deformed as shown above, replace it immediately.
- If deformed shackle is straightening up, the initial streghth is not restored.

- Se sono usurate le ganasce, sostituirle immediatamente.
- In caso contrario, anche se mancasse solo un dente, sostituirle immediatamente.
- L'usura dei denti viene accelerata in presenza di lamiere in acciaio inossidabile o altri materiali molto duri.
- Inoltre sostituire la perneria, le molle e altre parti nel rispetto degli standard di legge.
- When worn as shown above, replace pawe immediately. Or, if not worn, when even one tooth is missing, replace also immediately.
- The wear rate is accelerated when stainless steel or other hard material is clamped.
- Besides, replace the support pins, bolts, springs, and other parts, according to the Checking Standard.





NORME TECNICHE PER IL SOLLEVAMENTO IN COPPIA

Queste norme vengono applicate laddove per esigenze di tiro le catene formano una angolazione "θ". Vanno considerate le diminuzioni di portata.

Esempio:

- θ 60° = 100% della capacità di sollevamento
- θ 90° = 70% della capacità di sollevamento
- θ 120° = 50% della capacità di sollevamento

RULES FOR LIFTING IN PAIR

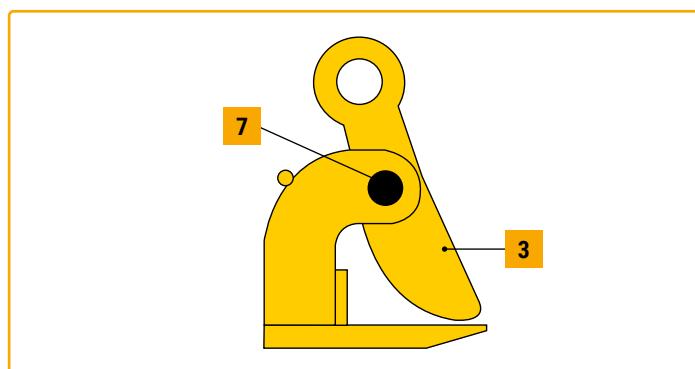
Example:


- θ 60° = 100% lifting capacity
- θ 90° = 70% lifting capacity
- θ 120° = 50% lifting capacity




Ricambi per PO

PO spare parts



Disegno Drawing	Codice Code	BOXER	Descrizione Description
3 	196956		Ganascia dentata mobile per PO 500
	196963		Ganascia dentata mobile per PO 1500
	196970		Ganascia dentata mobile per PO 3000

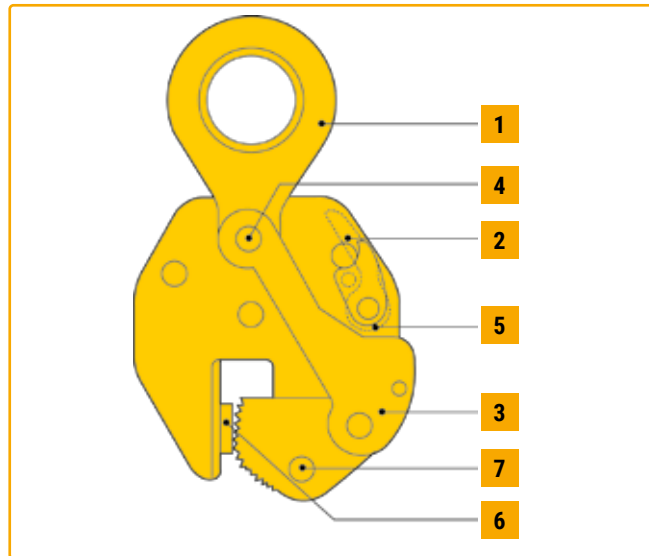
Disegno Drawing	Codice Code	BOXER	Descrizione Description
7 	196987		Perno per PO 500
	197007		Perno per PO 1500
	196994		Perno per PO 3000

Ricambi per TP, TPS

Tabella ricambi

TP/TPS spare parts

Refer to the table for exact part number



Disegno Drawing	Codice Code	BOXER	Descrizione Description
--------------------	----------------	--------------	----------------------------

1



195744	Anello trazione per TP	3/4
195757	Anello trazione per TP	1 1/2
197014	Anello trazione per TP	3
197021	Anello trazione per TP	5
197229	Anello trazione per TP	7 1/2
197038	Anello trazione per TP	10
100106	Anello trazione per TP	15

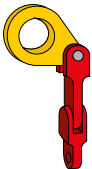
Disegno Drawing	Codice Code	BOXER	Descrizione Description
--------------------	----------------	--------------	----------------------------

4



197090	Spina per TP e TPS	3/4
197106	Spina per TP e TPS	1 1/2
197113	Spina per TP e TPS	3
197120	Spina per TP e TPS	5
197250	Spina per TP e TPS	7 1/2
197137	Spina per TP e TPS	10
100403	Spina per TP e TPS	15

1



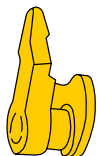
194341	Complesso snodato per TPS	3/4
194327	Complesso snodato per TPS	1 1/2
196932	Complesso snodato per TPS	3
196949	Complesso snodato per TPS	5

5



193917	Molla per TP e TPS	3/4
194020	Molla per TP e TPS	1 1/2
197144	Molla per TP e TPS	3
197151	Molla per TP e TPS	5
197267	Molla per TP e TPS	7 1/2
197168	Molla per TP e TPS	10
100502	Molla per TP e TPS	15

2



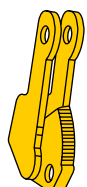
195911	Leva bloccaggio per TP e TPS	3/4
194037	Leva bloccaggio per TP e TPS	1 1/2
196307	Leva bloccaggio per TP e TPS	3
197045	Leva bloccaggio per TP e TPS	5
197236	Leva bloccaggio per TP e TPS	7 1/2
197052	Leva bloccaggio per TP e TPS	10
100205	Leva bloccaggio per TP e TPS	15

6



195928	Ganascia dentata fissa per TP e TPS	3/4
197175	Ganascia dentata fissa per TP e TPS	1 1/2
197182	Gan. dent. fis. per TP e TPS	3-5-7 1/2-10
100564	Ganascia dentata fissa per TP e TPS	15

3



195911	Ganascia dent. mobile per TP e TPS	3/4
194037	Ganascia dent. mobile per TP e TPS	1 1/2
196307	Ganascia dent. mobile per TP e TPS	3
197045	Ganascia dent. mobile per TP e TPS	5
197236	Ganascia dent. mobile per TP e TPS	7 1/2
197052	Ganascia dent. mobile per TP e TPS	10
100205	Ganascia dent. mobile per TP e TPS	15

7



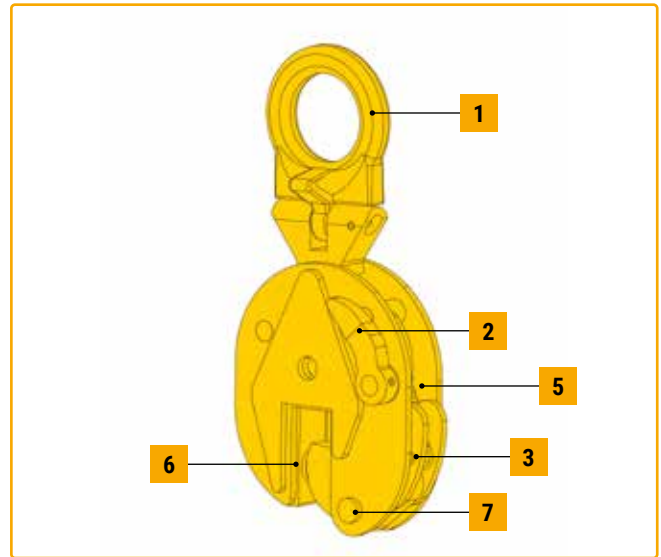
194105	Perno per camme per TP e TPS	3/4
194310	Perno per camme per TP e TPS	1 1/2
196291	Perno per camme per TP e TPS	3
197199	Perno per camme per TP e TPS	5
197274	Perno per camme per TP e TPS	7 1/2
197205	Perno per camme per TP e TPS	10
100663	Perno per camme per TP e TPS	15

Ricambi per TPS J


Tabella ricambi

TPSJ spare parts

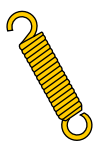
Refer to the table for exact part number

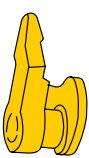


Disegno Drawing	Codice Code	JUNIOR	Descrizione Description
--------------------	----------------	---------------	----------------------------

	1	207768	Complesso snodato TPS J 3/4
		227056	Complesso snodato TPS J 1
		207775	Complesso snodato TPS J 1 1/2
		227063	Complesso snodato TPS J 2
		207782	Complesso snodato TPS J 3
		218870	Complesso snodato TPS J 5
		227070	Complesso snodato TPS J 7 1/2
		227087	Complesso snodato TPS J 10

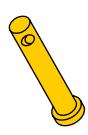
Disegno Drawing	Codice Code	JUNIOR	Descrizione Description
--------------------	----------------	---------------	----------------------------

	5	216180	Molla per TPS J 3/4
		227186	Molla per TPS J 1
		216173	Molla per TPS J 1 1/2
		227193	Molla per TPS J 2
		227209	Molla per TPS J 3
		222075	Molla per TPS J 5
		227216	Molla per TPS J 7 1/2
		227223	Molla per TPS J 10

	2	207713	Leva bloccaggio per TPS J 3/4
		227094	Leva bloccaggio per TPS J 1
		207720	Leva bloccaggio per TPS J 1 1/2
		227100	Leva bloccaggio per TPS J 2
		207737	Leva bloccaggio per TPS J 3
		227117	Leva bloccaggio per TPS J 5
		227124	Leva bloccaggio per TPS J 7 1/2
		227131	Leva bloccaggio per TPS J 10

	6	207591	Ganascia dentata fissa per TPS J 3/4
		227148	Ganascia dentata fissa per TPS J 1
		207607	Ganascia dentata fissa per TPS J 1 1/2
		227155	Ganascia dentata fissa per TPS J 2
		207614	Ganascia dentata fissa per TPS J 3
		218887	Ganascia dentata fissa per TPS J 5
		227162	Ganascia dentata fissa per TPS J 7 1/2
		227179	Ganascia dentata fissa per TPS J 10

	3	207683	Ganascia dentata mobile per TPS J 3/4
		227292	Ganascia dentata mobile per TPS J 1
		207669	Ganascia dentata mobile per TPS J 1 1/2
		229308	Ganascia dentata mobile per TPS J 2
		207676	Ganascia dentata mobile per TPS J 3
		227315	Ganascia dentata mobile per TPS J 5
		213417	Ganascia dentata mobile per TPS J 7 1/2
		227322	Ganascia dentata mobile per TPS J 10

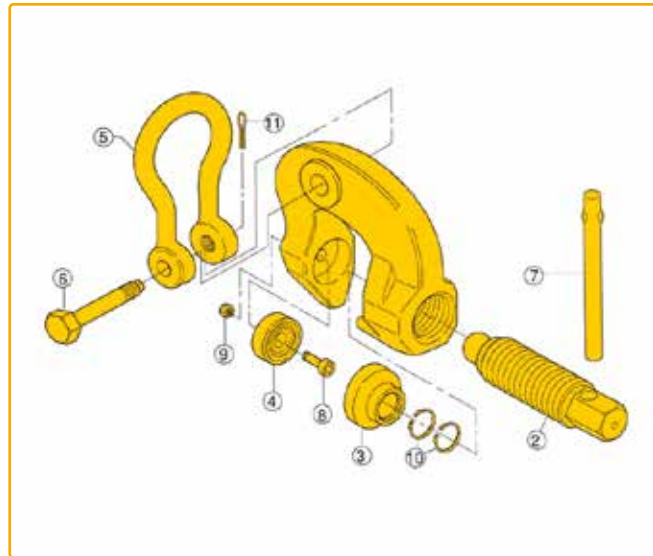
	7	222068	Perno per camme per TPS J 3/4
		227230	Perno per camme per TPS J 1
		227247	Perno per camme per TPS J 1 1/2
		227254	Perno per camme per TPS J 2
		219310	Perno per camme per TPS J 3
		227261	Perno per camme per TPS J 5
		227278	Perno per camme per TPS J 7 1/2
		227285	Perno per camme per TPS J 10

Ricambi per SCC


Tabella ricambi

SCC spare parts


Refer to the table for exact part number

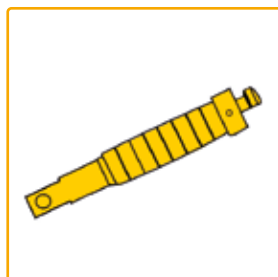
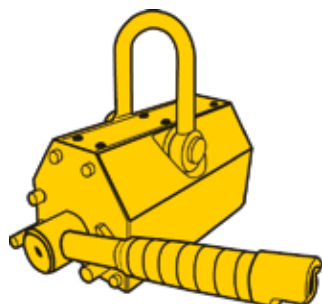


Disegno Drawing	Codice Code	SCC	Descrizione Description
	227339		Anello trazione part.5-6-11 SCC0,5
	215718		Anello trazione part.5-6-11 SCC 1
	227346		Anello trazione part.5-6-11 SCC1,5
	204514		Anello trazione part.5-6-11 SCC 3
	190114		Anello trazione part.5-6-11 SCC 6
	227353		Anello trazione part.5-6-11 SCC1W
	6+5+11		

Disegno Drawing	Codice Code	SCC	Descrizione Description
	208864		Ganascia mobile part. 3-10 SCC0,5
	215688		Ganascia mobile part. 3-10 SCC 1
	203647		Ganascia mobile part. 3-10 SCC1,5
	186803		Ganascia mobile part. 3-10 SCC3
	190121		Ganascia mobile part. 3-10 SCC6
	190411		Ganascia mobile part. 3-10 SCC1W
	3+10		

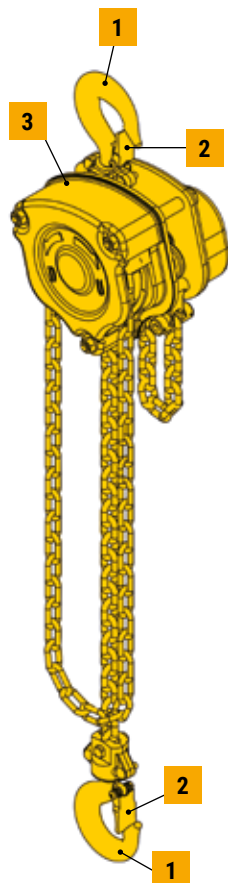
	206556		Ganascia fissa part. 4-8-9 SCC0,5
	215695		Ganascia fissa part. 4-8-9 SCC 1
	170901		Ganascia fissa part. 4-8-9 SCC1,5
	200202		Ganascia fissa part. 4-8-9 SCC 3
	190138		Ganascia fissa part. 4-8-9 SCC 6
	176774		Ganascia fissa part. 4-8-9 SCC1W
9+4+8			

	202572		Vite serraggio part. 2-7 SCC0,5
	215701		Vite serraggio part. 2-7 SCC 1
	202596		Vite serraggio part. 2-7 SCC1,5
	202602		Vite serraggio part. 2-7 SCC 3
	190107		Vite serraggio part. 2-7 SCC 6
	202619		Vite serraggio part. 2-7 SCC1W
	2+7		



Codice
Code **SBNN**

203340	Leva on/off per SBNN	1
203357	Leva on/off per SBNN	3
203364	Leva on/off per SBNN	5
203371	Leva on/off per SBNN	10
203388	Leva on/off per SBNN	20



Codice
Code **PARANCO PC**

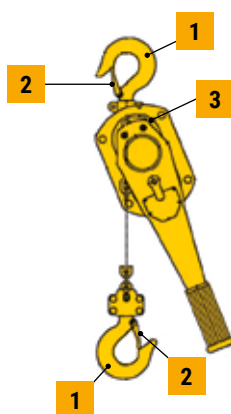
226967	Kit gancio sup/inf. per PC	0,5
226974	Kit gancio sup/inf. per PC	1
226981	Kit gancio sup/inf. per PC	2
226998	Kit gancio sup/inf. per PC	3
227001	Kit gancio sup/inf. per PC	5
227018	Kit gancio sup/inf. per PC	10

Codice
Code **PARANCO PC**

224444	Kit sicurezza (2 pz.) per PC	0,5
224451	Kit sicurezza (2 pz.) per PC	1
224468	Kit sicurezza (2 pz.) per PC	2
224475	Kit sicurezza (2 pz.) per PC	3
224482	Kit sicurezza (2 pz.) per PC	5
224499	Kit sicurezza (2 pz.) per PC	10

Codice
Code **PARANCO PC**

226875	Kit freno per PC	0,5
226882	Kit freno per PC	1
226899	Kit freno per PC	2
226905	Kit freno per PC	3
226912	Kit freno per PC	5
226929	Kit freno per PC	10



Codice
Code **ALZATIRA PL**

227025	Kit gancio sup/inf. per PL	0,75
227035	Kit gancio sup/inf. per PL	1,5
227049	Kit gancio sup/inf. per PL	3

Codice
Code **ALZATIRA PL**

224567	Kit sicurezza (2 pz.) per PL	0,75
224574	Kit sicurezza (2 pz.) per PL	1,5
224581	Kit sicurezza (2 pz.) per PL	3

Codice
Code **ALZATIRA PL**

226936	Kit freno per PL	0,75
226943	Kit freno per PL	1,5
226950	Kit freno per PL	3

